



Мы являемся одним из европейских лидеров по производству бытовой техники, потому что прислушиваемся к людям, изучаем их потребности и стараемся отвечать их ожиданиям. Более 60 лет мы занимаемся этим, чтобы превратить дом в комфортабельное жилище, не требующее больших усилий для ухода за ним. Мы всегда внимательно подходим к запросам, предъявляемым к современным бытовым удобствам, и предлагаем простые в использовании технологии и новаторский дизайн.

Функциональность и дизайн электробытовых приборов недостаточны для определения качества продукта. К дизайну, к тщательной отделке деталей, к дорогим материалам добавляется набор все более современных функций, энергосбережение, пониженный уровень шума, безопасность для потребителя и внимательный подход к охране окружающей среды.

Как будто бы со временем электробытовые приборы научились лучше выполнять свою работу, в том числе, и потому, что фирма Candy более, чем за 60 лет своей работы никогда не переставала обучать их этому.



ХАРАКТЕРИСТИКИ ДУХОВОК

USCOOK

Candy выпускает на рынок новую гамму духовок, которые отличаются новаторскими характеристиками. Это относится как к дизайну, так и к функциональности.



VarioFan

Система **VarioFan** автоматически меняет скорость вентилятора многофункциональной духовки для оптимизации потоков воздуха и внутренней температуры в процессе приготовления. Благодаря этому новаторскому методу многофункционального приготовления удается сохранить все питательные качества продуктов и их вкус. Это решительный прорыв в приготовлении более здоровой и качественной пищи.

SoftCook

Контролирует распределение влажности и температуры, оптимизируя процесс приготовления как с точки зрения эстетики, так и точки зрения вкуса. Благодаря функции **SoftCook** потерю влаги в продуктах удастся снизить до 50%, что придает мягкость и аромат блюдам. Такое деликатное приготовление предназначено прежде всего для приготовления выпечки.

Sprinter

Система **Sprinter** ускоряет процесс предварительного нагрева, сокращая время достижения требуемой температуры. Благодаря этой функции внутренняя температура доходит до 200°C менее, чем за 8 минут.

SuperGrill

Благодаря двойному нагревательному элементу мощность гриля увеличена на 50% по сравнению с обычной многофункциональной духовкой. **SuperGrill**: наилучший результат при подрумяивании, то есть отличный вкус и хрустящая корочка.



Встраиваемая техника 2008



ДУХОВКИ

Многофункциональные духовки линии «СПАРК»	7
Многофункциональные духовки линии «АЙРОН»	9
Многофункциональные духовые шкафы Линии P – LINE FASHION	11
Многофункциональные духовые шкафы Линии P – LINE HIGH	13
Многофункциональные духовые шкафы Линии P – LINE POP	14
Духовые шкафы Линии P – LINE SMART / статические	15
Газовые духовки линии «ПЛАН»	16
Электрические духовки в стиле 50-х годов	16
Электрическая духовка в стиле «РУСТИК»	17
Духовка шириной 90 см линии «ПЛАН»	17
Электрические духовки в стиле «КЛАССИК»	19

СПЕЦИАЛЬНЫЕ УСТРОЙСТВА

Компактный духовой шкаф / ящик для подогрева посуды	21
Микроволновая печь	22
линии ПЛАН	22
Встраиваемая кофемашина	23

ПОВЕРХНОСТИ

Стеклокерамические поверхности «ХАЙ-ЛАЙТ»	26
Стеклокерамическая индукционная поверхность	28
Стеклокерамическая поверхность «ХАЙ-ЛАЙТ» на 75 см	28
Поверхности «ДОМИНО» линии «ПЛАН»	29
Газовая поверхность линии «АЙРОН» на 60 см	31
Газовая поверхность линии «АЙРОН» на 75 см	31
Газовые поверхности линии «СПАРК» на 60 см	32
Газ на стекле	33
Газовые поверхности линии «ПЛАН» на 60 см	34
Газовые поверхности линии «CLASSIC» на 60 см	35
Газовая поверхность в стиле 50-х годов	36
Газовые поверхности на 60 см	36

ВЫТЯЖКИ

Вытяжки линии ПЛАН	40
Телескопические вытяжки	40
Каминная вытяжка	41
Стандартная вытяжка	41



ПОСУДОМОЕЧНЫЕ МАШИНЫ

Встраиваемые посудомоечные машины 60 см	44
Встраиваемая посудомоечная машина 45 см	45

СТИРАЛЬНЫЕ МАШИНЫ

Встраиваемая стиральная машина с сушкой	47
Встраиваемая стиральная машина	47

ХОЛОДИЛЬНИКИ

Холодильники Комби	50
Встраиваемые под столешницу	51

ТЕХНИЧЕСКИЕ ХАРАКТЕРИСТИКИ

Функции	52
Технические характеристики	53

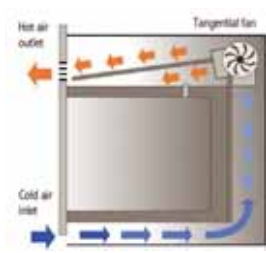
СЕРВИС

Web-сайт	63
Гарантийный талон	64
Сервисные компании	65

ДУХОВКИ



Приготовление пищи – одно из основных занятий в повседневной жизни. Занятие, которое благодаря духовкам Канди становится приятней. Духовки утонченного дизайна, в которых сочетается прочность стали и прозрачность стекла. Это технологически сложные бытовые приборы, при помощи которых, путем несложной настройки можно приготовить любое блюдо, выбрав для него идеальный режим. Благодаря электронному управлению временем, температурой и режимами приготовления вместе с возможностью автоматически задавать один из многочисленных рецептов технология SmartCook становится простой в обращении и доступной любому пользователю. Инновационные технологии Канди сочетаются с надежностью, а благодаря дверце с системой “Тоссо Sicuro” (безопасное прикосновение) пользователь может быть уверен в надежной и безопасной работе такой духовки. Духовка гармонично вписывается в интерьер кухни.



Программирование приготовления пищи

Все модели духовых шкафов Candy оснащены устройствами, позволяющими программировать и управлять приготовлением пищи.

Электронное программирование. Электронные часы обеспечивают предустановку точного времени начала и окончания приготовления. Духовой шкаф включается и выключается автоматически, даже в отсутствие пользователя.

Аналоговое программирование. Часы в классическом стиле со всеми функциями электронного программирования.

Таймер окончания приготовления. По истечении установленного времени духовой шкаф автоматически выключается, издавая при этом акустический сигнал.

Таймер. Обыкновенный секундомер, который по истечении установленного времени издает акустический сигнал, чтобы пользователь выключил духовку вручную.

Безопасность

Candy разработала модели духовок со стеклянной дверкой, температура нагревания которых с внешней стороны не превышает 45°C.

Система охлаждения дверки духовки

Дверка духовки имеет весьма высокую степень теплоизоляции (4-х слойное стекло), что обеспечивает значительное снижение температуры на внешней поверхности.

Выход теплого воздуха из духовки обеспечивает вентилятор, благодаря чему регулируется температура дверки.

Холодный воздух поступает в духовку через отверстия, расположенные в промежутке между внешним и внутренним контуром корпуса.

Таким образом создается непрерывная циркуляция воздуха в направлении снизу вверх, при котором теплый воздух вытягивается через верхнюю часть дверки.

Тангенциальное охлаждение

Отвод горячего воздуха осуществляется полостным вентилятором, сохраняющим неизменную температуру дверцы. Холодный воздушный поток поступает по приточному каналу снизу вверх, выталкивая горячий воздух в воздуховод над дверцей.

Особенности системы тангенциального охлаждения:

- улучшает теплоизоляцию и работоспособность электрических и механических узлов
- снижает температуру открытых узлов, а также элементов корпусной мебели в непосредственной близости от духовки (вентилятор продолжает работать в том числе, когда духовку выключили)
- предотвращает образование конденсата внутри духового шкафа, обеспечивает отличную видимость и позволяет следить за ходом приготовления пищи
- предотвращает увлажнение внутренних поверхностей кухонной мебели.



Опускающийся гриль

Новый опускающийся гриль позволяет при очистке духовки дотянуться до самых недоступных уголков (в некоторых моделях).

Внешние панели

Внешние панели духовых шкафов Candy из нержавеющей стали обработаны специальным составом, предотвращающим сохранение на поверхности отпечатков пальцев и т.п.

Система фиксации решеток

Позволят почти полностью вытянуть решетку или противень из духовки и надежно зафиксировать их в горизонтальном положении, чтобы осмотреть и при необходимости перемешать готовящееся блюдо.

Система очистки класса А

Новое эмалевое покрытие класса А, гладкое как стекло, обладает водо- и грязеоталкивающими свойствами. Супергладкая поверхность эмали без пор и отверстий препятствует налипанию сажи.

Тестовые испытания по международным нормам доказывают, что эмаль класса А устойчива также к коррозии, вызываемой кислотой и веществами, образующимися при обработке фруктов и продуктов с высоким содержанием сахара.

СПАРК



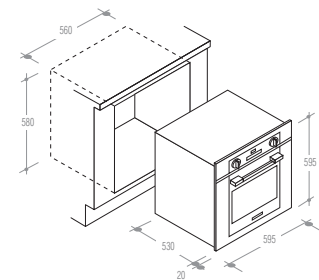
Многофункциональные духовки линии "СПАРК"



FS 828 ZEN

Электрическая многофункциональная духовка SmartCook Tocco Sicuro

Количество функций: 12 > Программатор SmartCook с 37 предустановленными рецептами > Защита от детей > Дверца с четырьмя стеклами с циркуляцией воздуха > Гриль с конвекцией и термостатом > Две решетки, один поддон, один противень для выпечки > **Тангенциальное охлаждение** > Эмаль легкой очистки класса А > Объем 53 литра > Максимальная потребляемая мощность 2,2 кВт > **Класс эффективности энергопотребления А** > Цветовая гамма: ZEN стекло с зеркальной отделкой.



■ ZENFS 828



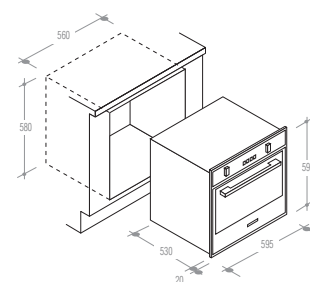
Многофункциональные духовки линии "АЙРОН"



FIR 715 X

Многофункциональная электрическая духовка Ucook
Цвет: нержавеющая сталь (X)

Количество функций: 11 > Электронный программатор
> **VarioFan** Равномерное распределение воздуха в духовке
> **SoftCook** Равномерное распределение влажности и температуры
> **Sprinter** Нагрев от 0°C до 200°C всего за 8 минут
> **SuperGrill** +50% мощности гриля > Два стекла в дверке > Двойной гриль > Гриль с вентилятором и термостатом > Система фиксации решеток > Тангенциальное охлаждение > 1 решетка и 2 поддона > Эмаль легкой очистки класса А
> Вместимость 53 литра > Максимальная потребляемая мощность 2,1 кВт > Класс энергопотребления А.





Многофункциональные духовые шкафы Линии P - LINE FASHION



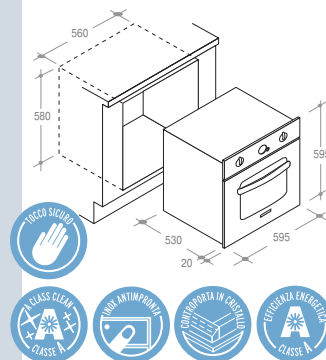
FFN 817 X L

Многофункциональная электрическая духовка

Цвет: нержавеющая сталь (X)

Стиль: P - LINE FASHION

Количество функций: 8 > Электронный программатор > Ручки управления типа "push-pull" > Три стекла в дверке > Система фиксации решеток > Двойной гриль > Гриль с вентилятором и термостатом > Тангенциальное охлаждение > Эмаль легкой очистки класса А > 1 решетка и 2 поддона глубиной 30 и 50 мм > Вместимость 53 литра > Максимальная потребляемая мощность 2,2 кВт > Класс энергопотребления А.



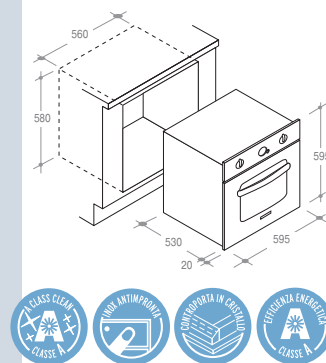
FFN 603 X L

Многофункциональная электрическая духовка

Цвет: нержавеющая сталь (X)

Стиль: P - LINE FASHION

Количество функций: 6 > Таймер окончания приготовления > Ручки управления типа "push-pull" > Два стекла в дверке > Система фиксации решеток > Двойной гриль > Гриль с вентилятором и термостатом > Тангенциальное охлаждение > Эмаль легкой очистки класса А > 2 решетки и 1 поддон глубиной 30 мм > Вместимость 55 литра > Максимальная потребляемая мощность 2,1 кВт > Класс энергопотребления А.





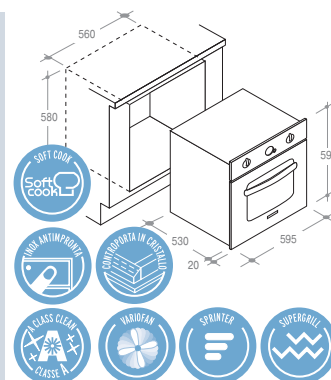
Многофункциональные духовые шкафы Линии P - LINE HIGH



FHP 727 X

Многофункциональная электрическая духовка Ucook
Цвет: нержавеющая сталь (X)
Стиль: P - LINE HIGH

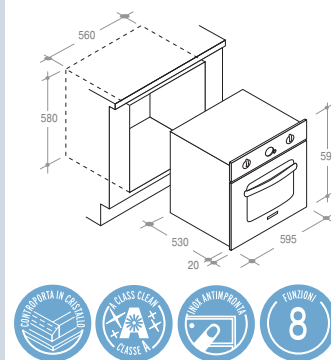
Количество функций: 11 > Электронный программатор
> **VarioFan** Равномерное распределение воздуха в духовке
> **SoftCook** Равномерное распределение влажности и температуры
> **Sprinter** Нагрев от 0°C до 200°C всего за 8 минут
> **SuperGrill** +50% мощности гриля > Два стекла в дверке
> Двойной гриль > Гриль с вентилятором и термостатом > Система фиксации решеток > Тангенциальное охлаждение > 1 решетка и 2 поддона глубиной 15 и 30 мм > Эмаль легкой очистки класса A > Вместимость 53 литра > Максимальная потребляемая мощность 2,1 кВт > Класс энергопотребления A.



FHP 603 X

Многофункциональная электрическая духовка
Цвет: нержавеющая сталь (X)
Стиль: P - LINE HIGH

Количество функций: 8 > Таймер окончания приготовления
> Гриль с вентилятором и термостатом > Система фиксации решеток > Тангенциальное охлаждение > Два стекла в дверке > 2 решетки и 1 поддон глубиной 30 мм > Эмаль легкой очистки класса A > Вместимость 53 литра > Максимальная потребляемая мощность 2,1 кВт > Класс энергопотребления A.





Многофункциональные духовые шкафы Линии P - LINE POP



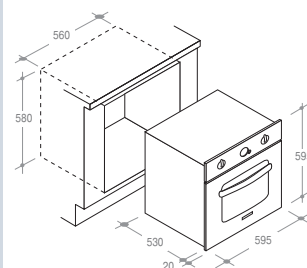
FPP 827 X

Многофункциональная электрическая духовка

Цвет: нержавеющая сталь (X)

Стиль: P - LINE POP

Количество функций: 8 > Электронный программатор > Два стекла в дверке > Система фиксации решеток > Гриль с вентилятором и термостатом > Тангенциальное охлаждение > Эмаль легкой очистки класса А > Телескопические направляющие > 1 решетки и 2 поддон глубиной 15 и 30 мм > Вместимость 55 литра > Максимальная потребляемая мощность 2,1 кВт > Класс энергопотребления А.



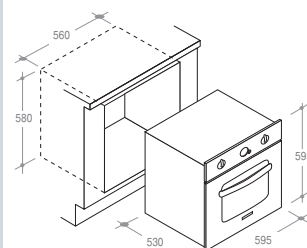
FPP 607 X

Многофункциональная электрическая духовка

Цвет: нержавеющая сталь (X)

Стиль: P - LINE POP

Количество функций: 8 > Электронный программатор > Два стекла в дверке > Система фиксации решеток > Гриль с вентилятором и термостатом > Тангенциальное охлаждение > Эмаль легкой очистки класса А > 2 решетки и 1 поддон глубиной 30 мм > Вместимость 55 литра > Максимальная температура 245°C > Максимальная потребляемая мощность 2,1 кВт > Класс энергопотребления А.



FPP 502 X

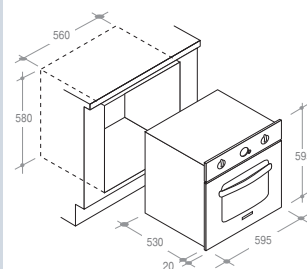
Многофункциональная электрическая духовка

Цвет: нержавеющая сталь (X)

Стиль: P - LINE POP

Количество функций: 5 > Таймер окончания приготовления > Два стекла в дверке > Система фиксации решеток > Гриль с вентилятором и термостатом > Тангенциальное охлаждение > Эмаль легкой очистки класса А > 2 решетки и 1 поддон глубиной 30 мм > Вместимость 55 литра > Максимальная потребляемая мощность 2,1 кВт > Класс энергопотребления А.

- N (черный)FPP 502 N
- W (белый)FPP 502 W



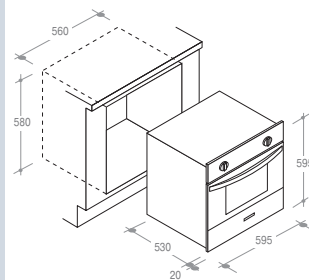
Духовые шкафы Линии P – LINE SMART / статические



FST 201 X

Статическая электрическая духовка
Цвет: нержавеющая сталь (X)

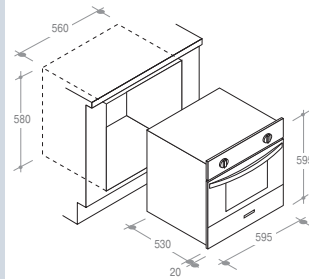
Стиль: Линия P – LINE SMART > Количество программ: 3 > Таймер > 2 стекла в дверке > Гриль > Вертел + шампур > 2 решетки, 1 противень для жарки > Система фиксации решеток > Тангенциальное охлаждение > Эмаль легкой очистки класса A > Вместимость 53 литра > Максимальная температура 245°C > Максимальная потребляемая мощность 2,1 кВт > Класс энергопотребления B.



FST 100 X

Статическая электрическая духовка
Цвет: нержавеющая сталь (X)

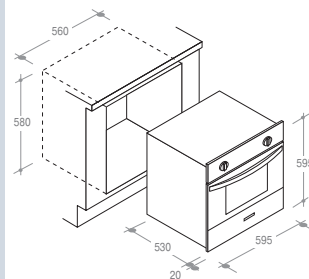
Стиль: Линия P – LINE SMART > Количество программ: 3 > 2 стекла в дверке > Гриль > 2 решетки, 1 противень для жарки > Система фиксации решеток > Эмаль легкой очистки класса A > Вместимость 53 литра > Максимальная температура 245°C > Максимальная потребляемая мощность 2,1 кВт > Класс энергопотребления B.



FST 100 N

Статическая электрическая духовка
Цвет: черный (N)

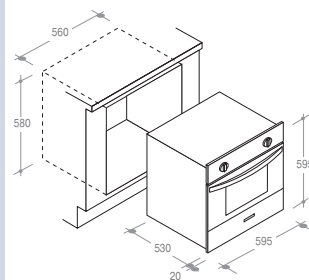
Стиль: Линия P – LINE SMART > Количество программ: 3 > 2 стекла в дверке > Гриль > 2 решетки, 1 противень для жарки > Система фиксации решеток > Эмаль легкой очистки класса A > Вместимость 53 литра > Максимальная температура 245°C > Максимальная потребляемая мощность 2,1 кВт > Класс энергопотребления B.



FST 100 W

Статическая электрическая духовка
Цвет: белый (W)

Стиль: Линия P – LINE SMART > Количество программ: 3 > 2 стекла в дверке > Гриль > 2 решетки, 1 противень для жарки > Система фиксации решеток > Эмаль легкой очистки класса A > Вместимость 53 литра > Максимальная температура 245°C > Максимальная потребляемая мощность 2,1 кВт > Класс энергопотребления B.



- X (нержавеющая сталь) FST 100 X
- N (черный) FST 100 N
- W (белый) FST 100 W

Газовые духовки линии "ПЛАН"

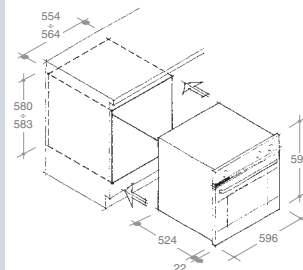


FO FLG 203 X

Газовая духовка

Цвет: нержавеющая сталь (X)

Автоматический электроподжиг > Звуковой таймер > 2 стекла в дверке > Электрический гриль > Вертел > 1 решетка, 1 противень для жарки > Тангенциальное охлаждение > Вместимость 54 литра > Максимальная потребляемая мощность 2,4 кВт.

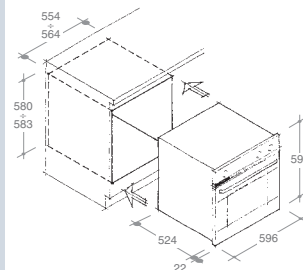


FO FLG 202 N

Газовая духовка

Цвет: черный (N)

Автоматический электроподжиг > Звуковой таймер > 2 стекла в дверке > Электрический гриль > 1 решетка, 1 противень для жарки > Тангенциальное охлаждение > Вместимость 54 литра > Максимальная потребляемая мощность 2,4 кВт.



- X (нержавеющая сталь)FO FLG 202 X
- N (черный)FO FLG 202 N
- W (белый)FO FLG 202 W

Электрические духовки в стиле 50-х годов

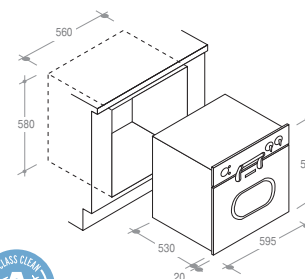


R 43/3GH

Многофункциональная духовка

Цвет: вороненая сталь с золотом (GH)

Стиль 50-х годов (Классика) > Количество программ: 4 > Аналоговый программатор > Гриль > 2 стекла в дверке > 2 решетки, 1 противень для жарки, 1 противень для выпечки > Тангенциальное охлаждение > Система фиксации решеток > Эмаль легкой очистки класса А > Вместимость 53 литра > Максимальная температура 240°C > Максимальная потребляемая мощность 2,1 кВт > Класс энергопотребления А.



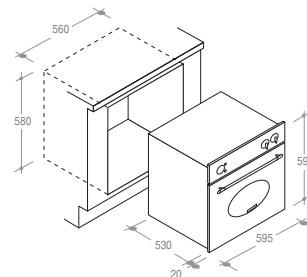
Электрическая духовка в стиле «РУСТИК»



R340/3TF

Многофункциональная духовка
Цвет: "terre de France" (TF)

Стиль: Линия «РУСТИК» (Классика) > Количество программ: 4 > Аналоговый программатор > Гриль > 2 стекла в дверке > 2 решетки, 1 противень для жарки, 1 противень для выпечки > Тангенциальное охлаждение > Система фиксации решеток > Эмаль легкой очистки класса А > Вместимость 53 литра > Максимальная температура 240°C > Максимальная потребляемая мощность 2,1 кВт > Класс энергопотребления В.



TF ("Terre de France") R340/3TF

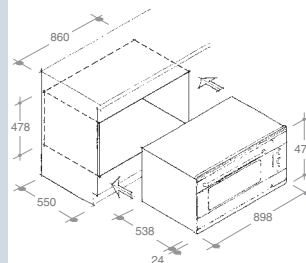
Духовка шириной 90 см линии «ПЛАН»



FNP 319 X

Многофункциональная электрическая духовка
Цвет: нержавеющая сталь (X)

Стиль: Линия «ПЛАН» (Модерн) > Ширина: 90 см. > Количество программ: 8 > Таймер окончания приготовления > 2 стекла в дверке > Гриль с вентилятором и термостатом > Вертел + шампур > 2 решетки + 1 противень для жарки > Система фиксации решеток > Тангенциальное охлаждение > Эмаль легкой очистки класса А > Вместимость 82 литра > Максимальная температура 255° С > Максимальная потребляемая мощность 4 кВт > Класс энергопотребления А.



Большой размер, возможность многоуровневого приготовления и полноразмерный двусторонний вертел в этой модели духовки делают Вам заманчивое предложение по приготовлению блюд.



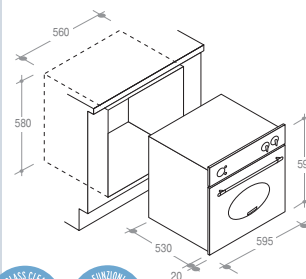
Электрические духовки в стиле “КЛАССИК”



FCL 614 X

Электрическая многофункциональная духовка 60 см
 Количество функций: 8 > Аналоговый программатор > Часы-таймер с функцией автоматического прерывания приготовления и звуковым предупреждающим сигналом > Дверца с двойным термоотражающим стеклом > Гриль с конвекцией и термостатом > Две решетки, один поддон > Система блокировки решеток > **Тангенциальное охлаждение** > Эмаль легкой очистки класса А > Объем 53 литра > Максимальная температура 245°C > Максимальная потребляемая мощность 2,1 кВт > **Класс эффективности энергопотребления А.**

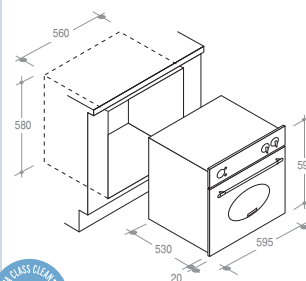
■ X (нержавеющая сталь)FCL 614 X



FCL 614 GH

Электрическая многофункциональная духовка 60 см
 Количество функций: 5 > Аналоговый программатор > Часы-таймер с функцией автоматического прерывания приготовления и звуковым предупреждающим сигналом > Дверца с двойным термоотражающим стеклом > Гриль с конвекцией и термостатом > Две решетки, один поддон > Система блокировки решеток > **Тангенциальное охлаждение** > Эмаль легкой очистки класса А > Объем 53 литра > Максимальная температура 245°C > Максимальная потребляемая мощность 2,1 кВт > **Класс эффективности энергопотребления А.**

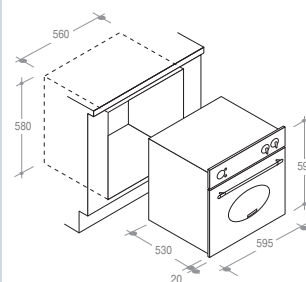
■ GH (вороненая сталь)FCL 614 GH



FCL 614 AV

Электрическая многофункциональная духовка 60 см
 Количество функций: 5 > Аналоговый программатор > Часы-таймер с функцией автоматического прерывания приготовления и звуковым предупреждающим сигналом > Дверца с двойным термоотражающим стеклом > Гриль с конвекцией и термостатом > Две решетки, один поддон > Система блокировки решеток > **Тангенциальное охлаждение** > Эмаль легкой очистки класса А > Объем 53 литра > Максимальная температура 245°C > Максимальная потребляемая мощность 2,1 кВт > **Класс эффективности энергопотребления А.**

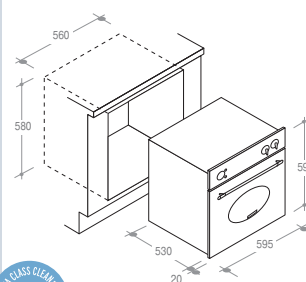
■ AV (овес).....FCL 614 AV



FCL 614 PI

Электрическая многофункциональная духовка 60 см
 Количество функций: 5 > Аналоговый программатор > Часы-таймер с функцией автоматического прерывания приготовления и звуковым предупреждающим сигналом > Дверца с двойным термоотражающим стеклом > Гриль с конвекцией и термостатом > Две решетки, один поддон > Система блокировки решеток > **Тангенциальное охлаждение** > Эмаль легкой очистки класса А > Объем 53 литра > Максимальная температура 245°C > Максимальная потребляемая мощность 2,1 кВт > **Класс эффективности энергопотребления А.**

■ PI (камень)FCL 614 PI
 ■ RA (медь)FCL 614 RA



СПЕЦИАЛЬНЫЕ УСТРОЙСТВА



Компактный духовой шкаф / Ящик для подогрева посуды

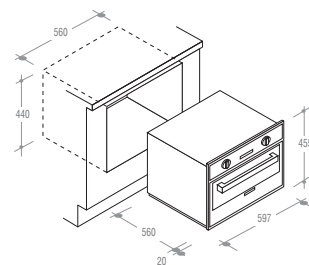


h 46 см.

FC 4440 X

Электрическая компактная духовка

Многофункциональная, регулируемая высота 46-48 см > Количество функций: 7 > Электронный цифровой программатор с функциями часов, автоматического включения и отключения и звуковым предупреждающим сигналом > Дверца с тройным закаленным стеклом > Гриль с конвекцией и термостатом > Две решетки, один поддон > **Тангенциальный вентилятор наружного охлаждения** > Внутренняя поверхность камеры духовки покрыта эмалью A Class Clean > Размер ниши для встраивания высотой 48 см > Объем 43 литра > Максимальная температура 245°C > Максимальная потребляемая мощность 2,1 кВт > Класс эффективности энергопотребления A



X (нержавеющая сталь)FC 4440 X



CPWD 140 X

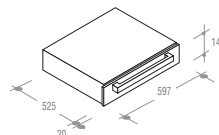
Ящик для подогрева посуды высота 140

Цвет: нержавеющая сталь (X)

Программы: поддержание температуры, предварительный нагрев тарелок > Регулировка постоянной температуры от 30°C до 80°C > Внутренняя камера и полка из нержавеющей стали > Противоскользящий коврик > Выдвижной ящик с телескопическими направляющими > Максимальная нагрузка: 25 кг > Максимальная потребляемая мощность: 620 Вт. > Габариты: 141 × 595 × 525

Комбинируется с компактной духовкой FC 4440 X

X (нержавеющая сталь)CPWD 140 X



Пример совместного использования компактного духового шкафа и подогревателя для посуды

FC 4440 X + CPWD 140



455 мм

600 мм

140 мм

Микроволновая печь линии "ПЛАН"

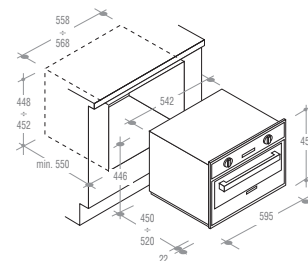


МІС 305 Х

Электрическая микроволновая духовка

Цвет: нержавеющая сталь (X)

Дизайн Линия Plan > Откидывающаяся дверца > Шесть уровней мощности > Электронная панель управления с кнопками и ручкой > 5 предустановленных функций быстрого приготовления > Три режима приготовления: микроволновая печь, гриль, микроволновая печь + гриль > Гриль с двумя уровнями > Поворотный гриль > Внутренняя камера из нержавеющей стали > Автоматический подогрев > Автоматическое размораживание > Вращающийся диск диаметром 320 мм > Объем 35 литров > Мощность гриля: 1,5 кВт > Максимальная потребляемая мощность 3,3 кВт.

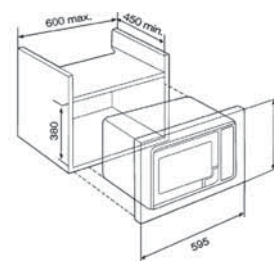


FM MIC 201 EX

Микроволновая печь

Цвет: нержавеющая сталь (X)

Электронное управление > 5 уровней мощности > 3 функции приготовления: микроволна, гриль, микроволна + гриль > Таймер на 60 минут > 9 программ автоматического приготовления > Защита от детей > Поворотный стол диаметром 32 см > Электронные часы > Быстрый старт > Автоматическое размораживание > Вместимость 20 литров > Мощность микроволны 800 Вт > Мощность гриля 1000 Вт.



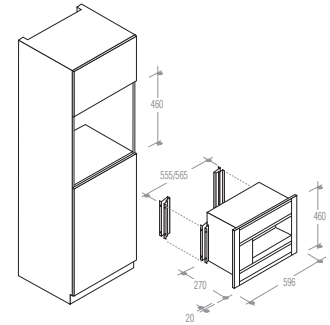
Встраиваемая кофемашина



ВМС 60 X

Кофе-машина 60 см.

Дизайн Линия Plan > Отделка нержавеющая сталь и стекло > Используется молотый кофе в чалдах > Возможность приготовления кофе «эспрессо», кофе по-американски, капучино, чая, шоколада > Два независимых подогревателя для кофе и для пара > Ручная или автоматическая регулировка порций кофе > Электромеханическая регулировка с контрольными лампочками LED > Многофункциональный контейнер > Ванночка для сбора воды > Дозатор для молотого кофе > Подсветка > Легкость в использовании, установке и очистке > Возможность использования подогревателя сразу после включения > Одновременное использование двух подогревателей, то есть одновременного приготовления кофе и капучино > Давление подогревателя кофе: 15 БАР > Давление подогревателя пара: 2,5 БАР > Мощность подогревателя кофе 1450 Вт > Мощность подогревателя пара 800 Вт > Объем независимого контейнера для воды 2 литра > Габариты 596 × 460.



■ X (нержавеющая сталь)BMS 60 X



ВАРОЧНЫЕ ПОВЕРХНОСТИ



Приготовление пищи – это искусство превращения продуктов в гастрономические блюда, от самых простых до самых изысканных. Основным секретом, используемым для этого превращения, является тепло. Благодаря варочным поверхностям Канди можно с максимальной точностью управлять теплом в полной безопасности. Канди предоставляет возможность выбирать один из четырех видов варочных поверхностей: стеклокерамическую, газовую, электрическую или комбинированную.



Безопасность

SECURFLAME

Для обеспечения максимальной безопасности при использовании разработано специальное устройство Securflame, которое защищает от утечки газа в случае, если пламя случайно погаснет.

Устройство представляет собой терморпару, в которой при перегреве возникает слабый электрический ток. Ток воздействует на магнит, удерживающий газовый вентиль в открытом состоянии. Если пламя случайно погаснет, терморпара остывает, питание в магнит не поступает и газовый вентиль закрывается независимо от положения ручки.

Предохранительной терморпаре не нужно электроснабжение и ей не требуется никакое техническое обслуживание.

Разнообразие конфорок

В газовые конфорки должна поступать правильно подготовленная смесь воздуха и газа. Имеется несколько моделей конфорок, которые используются в зависимости от типа приготовления и от требуемой мощности.

- **Четверная корона** позволяет добиться равномерного и оптимального нагрева, в том числе, при использовании больших кастрюль. Это происходит за счет распределения пламени четырьмя концентрическими кольцами.
- **Сверхбыстрая конфорка** обеспечивает высокую эффективность при подогреве. Процесс приготовления происходит более равномерно и занимает меньше времени, благодаря чему сокращается расход газа.
- **Быстрая конфорка** обладает большой мощностью.
- **Полубыстрая конфорка** обладает средней мощностью.
- **Вспомогательная конфорка** обладает малой мощностью.

Электронный поджиг

Для того чтобы еще более упростить поджиг конфорок, управление электронным поджигом полностью встроено в ручку регулировки пламени.

Свеча поджига, выделяющая искру для поджига пламени, расположена внутри конфорки таким образом, чтобы иметь внешнюю защиту от повреждений вследствие случайных ударов и попадания грязи.

Решетки

Конструкция и форма решеток варочной поверхности обеспечивают полную устойчивость.

Чугунные решетки входят в комплектацию некоторых моделей. Это те же решетки, что используются для профессиональных плит, так как этот материал обладает отличной устойчивостью к высоким температурам и долговечностью. Он лучше проводит тепло, позволяя, таким образом, полностью и без потерь использовать тепло, выделяемое конфорками.

Новые плоские решетки "full space" используются на варочных поверхностях шириной 60 и 75 см. Они отличаются большой площадью для размещения посуды и широким сечением, благодаря чему повышается устойчивость поставленных на них кастрюль.



Метан или сжиженный газ

Все газовые варочные поверхности предназначены для работы на метане. Для перенастройки для работы на сжиженном газе в комплекте предлагается набор специальных форсунок, которые должен установить сотрудник авторизованного сервисного центра.

Стеклокерамические поверхности Хай-Лайт

Благодаря наличию цифрового управления, варочные поверхности серии PVD имеют совершенно плоскую и гладкую рабочую поверхность, которую очень легко очищать.

Специальная клавиша блокирует случайное включение варочной поверхности.

Отверстие для встраивания

Размеры отверстия для встраивания варочных поверхностей шириной 60, 70 и 75 см одинаковы (560 x 480 мм). Благодаря этому можно заменять стандартную варочную поверхность на варочную поверхность большего размера, не проводя дополнительных работ.

Очистка варочной поверхности

Варочные поверхности могут изготавливаться из нержавеющей стали, эмалированной стали, или закаленного стекла. Варочная поверхность из стали изготовлена из единого куска листовой стали без сварных швов.

Решетки легко снимаются, их можно легко помыть в посудомоечной машине: эмалированное покрытие гарантирует долговечность. Стальные или эмалированные детали следует мыть при помощи губки, смоченной теплой водой. Нельзя использовать порошки, абразивные моющие средства или мочалки из металлической проволоки. Рекомендуется вытереть детали насухо куском замши.

Раскататели следует мыть регулярно, чтобы не допустить образования вредных отложений.

Стеклокерамические поверхности “ХАЙ-ЛАЙТ”

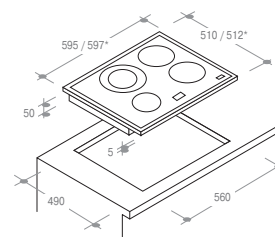


PVD 647 N

Стеклокерамическая поверхность шириной 60 см
Цвет: чёрный, без рамки (N)

Сенсорное цифровое управление > Таймер выключения одного элемента > Легко очищаемая варочная поверхность > 4 области нагрева: 1 конфорка Хай-Лайт Ø190 мм 1,8 кВт; 1 расширенная конфорка Хай-Лайт с двойным кольцом Ø110-190 мм 0,60 + 1,10 кВт; 1 конфорка Хай-Лайт с овальным расширением 180-275 мм 0,90 + 1,5 кВт; 1 конфорка Хай-Лайт Ø155 мм 1,2 кВт > 4 индикатора остаточного тепла > Блокировка от детей.

■ X (рамка из нержавеющей стали)..... PVD 647 X
■ N (черный без рамки) PVD 647 N

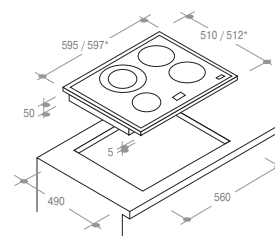


PVD 642/1 N

Стеклокерамическая поверхность шириной 60 см
Цвет: черный (N)

Ширина: 60 см > Сенсорное цифровое управление > Таймер выключения одного элемента > Легко очищаемая варочная поверхность > 4 области нагрева: 2 конфорки Хай-Лайт Ø180мм 1,8 кВт; 1 расширенная конфорка Хай-Лайт с двойным кольцом Ø155-220мм 0,75 + 1,45 кВт; 1 конфорка Хай-Лайт Ø140мм 1,2 кВт > 4 индикатора остаточного тепла > Блокировка от детей.

■ X (рамка из нержавеющей стали)..... PVD 642/1 X
■ N (черный без рамки) PVD 642/1 N

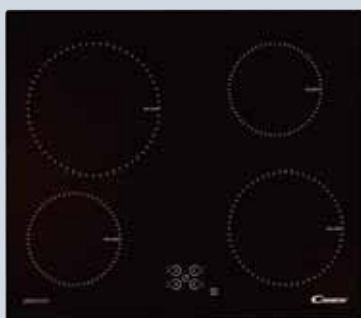
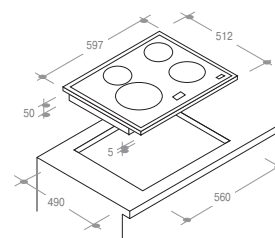


PVD 640/1 X

Стеклокерамическая поверхность шириной 60 см
Цвет: нержавеющая сталь (X)

Ширина: 60 см > Сенсорное цифровое управление > Легко очищаемая варочная поверхность > 4 области нагрева: 1 конфорка Хай-Лайт Ø210мм 2,3 кВт; 1 конфорка Хай-Лайт Ø180мм 1,8 кВт; 2 конфорки Хай-Лайт Ø140мм 1,2 кВт > 4 индикатора остаточного тепла > Блокировка от детей.

■ X (рамка из нержавеющей стали)..... PVD 640/1 X
■ C (черный без рамки) PVD 640/1 C

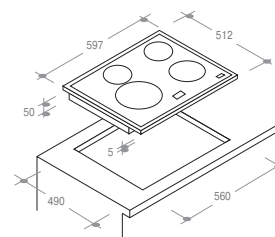


PVD 640/1 C

Стеклокерамическая поверхность шириной 60 см
Цвет: черный (C)

Сенсорное цифровое управление > Легко очищаемая варочная поверхность > 4 области нагрева: 1 конфорка Хай-Лайт Ø210 мм 2,3 кВт; 1 конфорка Хай-Лайт Ø180 мм 1,8 кВт; 2 конфорки Хай-Лайт Ø140 мм 1,2 кВт > Индикаторы остаточного тепла > Блокировка от детей.

■ X (рамка из нержавеющей стали)..... PVD 640/1 X
■ C (черный без рамки) PVD 640/1 C



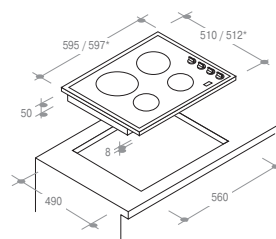
Стеклокерамические поверхности “ХАЙ-ЛАЙТ”



РС PVK 640 X

Стеклокерамическая поверхность шириной 60 см
Цвет: нержавеющая сталь (X)

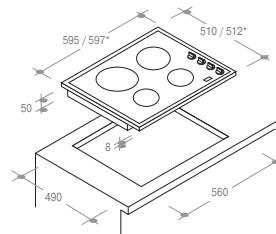
Ширина: 60 см > Традиционная высокоточная регулировка мощности > 4 индикатора остаточного тепла > Легко очищаемая варочная поверхность > 4 области нагрева: 1 конфорка Хай-Лайт Ø210мм 2,3 кВт; > 1 конфорка Хай-Лайт Ø180мм 1,8 кВт > 2 конфорки Хай-Лайт Ø140мм 1,2 кВт.



РС PVK 640 N

Стеклокерамическая поверхность шириной 60 см
Цвет: черный (N)

Ширина: 60 см > Традиционная высокоточная регулировка мощности > 4 индикатора остаточного тепла > Легко очищаемая варочная поверхность > 4 области нагрева: 1 конфорка Хай-Лайт Ø210мм 2,3 кВт; > 1 конфорка Хай-Лайт Ø180мм 1,8 кВт > 2 конфорки Хай-Лайт Ø140мм 1,2 кВт.



- X (рамка из нержавеющей стали) РС PVK 640 X
- N (черный без рамки) РС PVK 640 N

Стеклокерамическая индукционная поверхность

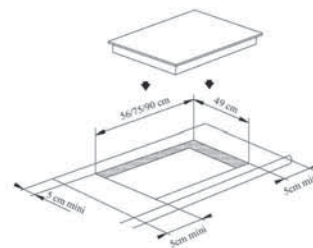


PVI 640 C

Стеклокерамическая **индукционная** поверхность шириной 60 см
Цвет: черный (С)

Ширина 60 см > Сенсорное цифровое управление > Таймер отключения для каждой зоны нагрева > Легко очищаемая поверхность > 4 индукционные области нагрева: 1 конфорка Ø180 мм 2000 Вт, 2 конфорки Ø180 мм 1400 Вт, 1 конфорка Ø210 мм с функцией ускоренного нагрева 2000–3000 Вт > 4 индикатора остаточного тепла > Блокировка от детей.

■ С (черный без рамки)PVI 640 C



Стеклокерамическая поверхность “ХАЙ-ЛАЙТ” на 75 см

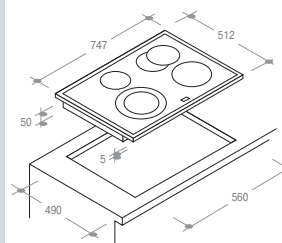


PVD 742/1 X

Стеклокерамическая поверхность шириной 75 см
Цвет: рамка из нержавеющей стали (X).

Ширина: 75 см > Сенсорное цифровое управление > Таймер выключения одного элемента > Легко очищаемая варочная поверхность > 4 области нагрева: 1 расширяющаяся конфорка Хай-Лайт Ø180 x 275мм 1,5 + 0,9 кВт; 1 расширенная конфорка Хай-Лайт с двойным кольцом Ø120-210 мм 0,7 + 1,45 кВт; 1 конфорка Хай-Лайт Ø180мм 1,8 кВт; 1 конфорка Хай-Лайт Ø140мм 1,2 кВт > 4 индикатора остаточного тепла > Блокировка от детей.

■ X (рамка из нержавеющей стали) PVD 742/1 X



Поверхности “ДОМИНО” линии “ПЛАН”

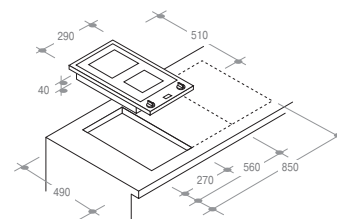


PDV 32/1 X

Стеклокерамическая поверхность

Цвет: нержавеющая сталь

Индикатор ON/OFF > 2 индикатора остаточного тепла > 2 области нагрева: 1 конфорка \varnothing 145 мм 1,2 кВт, 1 конфорка \varnothing 180 мм 1,8 кВт.

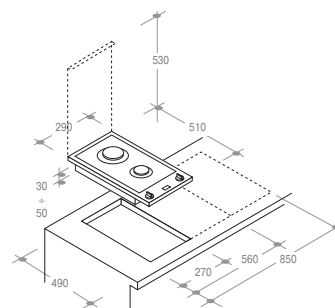


PC PDG 32/1 X

Газовая поверхность

Цвет: нержавеющая сталь

Автоматический электроподжиг > Эмалированная подставка > 2 газовые конфорки: 1 быстрая 3,0 кВт, 1 вспомогательная 1,0 кВт > Цельноштампованная поверхность.

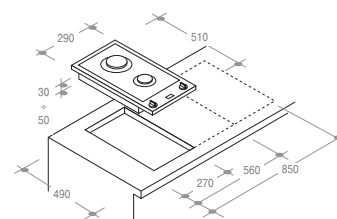


PC PDE 32/1 X

Электрическая поверхность

Цвет: нержавеющая сталь

Индикатор ON/OFF > 2 области нагрева: 1 конфорка \varnothing 145 мм 1,5 кВт, 1 конфорка \varnothing 180 мм 2,0 кВт > Цельноштампованная поверхность.





Газовая поверхность линии "АЙРОН" на 60 см

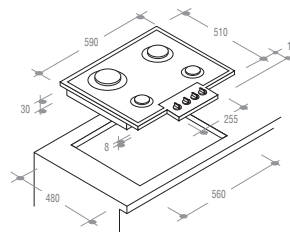


PC PGF 640/1 SX

Варочная поверхность с четырьмя газовыми конфорками

Цвет: нержавеющая сталь (X)

Автоматический электроподжиг, встроенный в ручку > Дизайн, сочетающийся с духовками линии Igon > Цельноштампованная поверхность – отсутствие каких-либо швов или винтов облегчает уход за поверхностью > Двойная чугунная решетка > Сверхбыстрая конфорка > Одна быстрая конфорка > Одна полубыстрая конфорка > Одна вспомогательная конфорка > Газ-контроль Sicurflame (прерывает подачу газа, если пламя случайно погаснет).



X (нержавеющая сталь).....PC PGF 640/1 SX

Газовая поверхность линии "АЙРОН" на 75 см



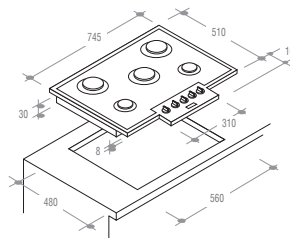
PC PGF 750/1 SQX

Варочная поверхность 75 см.

Пять газовых конфорок

Цвет: нержавеющая сталь (X)

Автоматический электроподжиг, встроенный в ручку > Дизайн, сочетающийся с духовками линии Igon > Цельноштампованная поверхность – отсутствие каких-либо швов или винтов облегчает уход за поверхностью > Двойная чугунная решетка > Конфорка с четверным пламенем > Две быстрые конфорки > Одна полубыстрая конфорка > Одна вспомогательная конфорка > Газ-контроль Sicurflame (прерывает подачу газа, если пламя случайно погаснет).



X (нержавеющая сталь)PC PGF 750/1 SQX

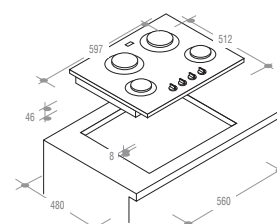
Газовые поверхности линии “СПАРК” на 60 см



PSP 640 ZEN

Варочная поверхность с четырьмя газовыми конфорками

Электронный розжиг, встроенный в ручку > Варочная поверхность из закаленного стекла > Две быстрые конфорки > Две полубыстрые конфорки > Газ-контроль Sicurflame (прерывает подачу газа, если пламя случайно погаснет) > 4 независимых решетки > Суммарная развиваемая мощность: 8,5 кВт.



■ ZENPSP 640 ZEN

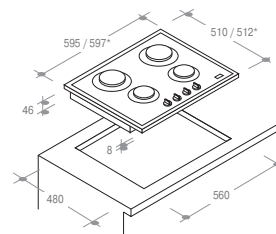
Газ на стекле



PC PV 640 SX

Газовая поверхность
Цвет: нержавеющая сталь (X)

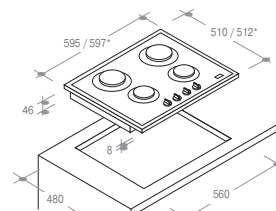
Ширина: 60 см > 4 газовые конфорки > Автоматический электроподжиг > 4 отдельные эмалированные подставки для посуды > Предохранительный клапан Sicur Flame (автоматически перекрывает подачу газа, если гаснет пламя конфорки) > 4 газовые конфорки: 2 быстрые конфорки – 2,5 кВт; 2 полубыстрые конфорки – 1,75 кВт.



PC PV 640 SN

Газовая поверхность
Цвет: черный (N)

Ширина: 60 см > 4 газовые конфорки > Автоматический электроподжиг > 4 отдельные эмалированные подставки для посуды > Предохранительный клапан Sicur Flame (автоматически перекрывает подачу газа, если гаснет пламя конфорки) > 4 газовые конфорки: 2 быстрые конфорки – 2,5 кВт; 2 полубыстрые конфорки – 1,75 кВт.



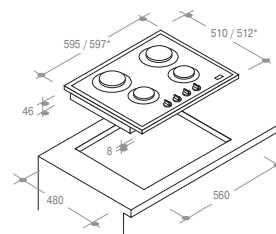
■ X (рамка из нержавеющей стали)..... PC PV 640 SX
■ N (черный без рамки) PC PV 640 SN



PC PV 640 X

Газовая поверхность
Цвет: нержавеющая сталь (X)

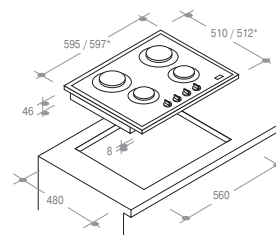
Ширина: 60 см > Автоматический электроподжиг > 4 отдельные эмалированные подставки для посуды > 4 газовые конфорки: 2 быстрые конфорки – 2,5 кВт; 2 полубыстрые конфорки – 1,75 кВт.



PC PV 640 N

Газовая поверхность
Цвет: черный (N)

Ширина: 60 см > Автоматический электроподжиг > 4 отдельные эмалированные подставки для посуды > 4 газовые конфорки: 2 быстрые конфорки – 2,5 кВт; 2 полубыстрые конфорки – 1,75 кВт.



■ X (рамка из нержавеющей стали)..... PC PV 640 X
■ N (черный без рамки) PC PV 640 N

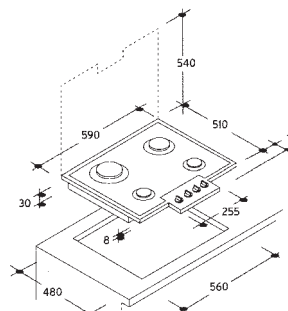
Газовые поверхности линии «ПЛАН» на 60 см



PG 640/1 SQX INT

Газовая поверхность
Цвет: нержавеющая сталь (X)

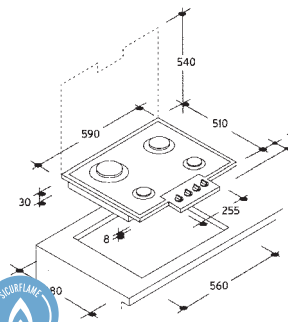
Стиль: Линия «ПЛАН» (Модерн) > Ширина: 60 см > Автоматический электроподжиг > Общий дизайн модельного ряда духовок «ПЛАН» > Цельноштампованная поверхность – отсутствие каких-либо швов или винтов облегчает уход за поверхностью > 2 отдельные подставки для посуды из нержавеющей стали > Предохранительный клапан Sicur Flame (автоматически перекрывает подачу газа, если гаснет пламя конфорки) > 4 газовые конфорки: 1 ультраскоростная конфорка – 3,3 кВт; 1 быстрая конфорка – 2,5 кВт; 1 полубыстрая конфорка – 1,75 кВт; 1 экономичная конфорка – 1,0 кВт.



PG 640/1 SX INT

Газовая поверхность
Цвет: нержавеющая сталь (X)

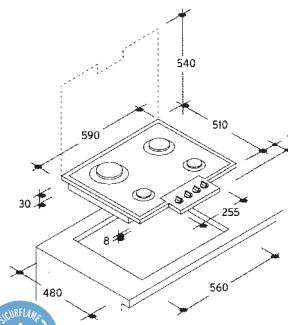
Стиль: Линия «ПЛАН» (Модерн) > Ширина: 60 см > Автоматический электроподжиг > Общий дизайн модельного ряда духовок «ПЛАН» > Цельноштампованная поверхность – отсутствие каких-либо швов или винтов облегчает уход за поверхностью > 2 отдельные подставки для посуды > Предохранительный клапан Sicur Flame (автоматически перекрывает подачу газа, если гаснет пламя конфорки) > 4 газовые конфорки: 1 ультраскоростная конфорка – 3,3 кВт; 1 быстрая конфорка – 2,5 кВт; 1 полубыстрая конфорка – 1,75 кВт; 1 экономичная конфорка – 1,0 кВт.



PG 640/1 SXX INT

Газовая поверхность
Цвет: полностью нержавеющая сталь (XX)

Стиль: Линия «ПЛАН» (Модерн) > Ширина: 60 см > Автоматический электроподжиг > Общий дизайн модельного ряда духовок «ПЛАН» > Цельноштампованная поверхность – отсутствие каких-либо швов или винтов облегчает уход за поверхностью > 2 отдельные подставки для посуды из нержавеющей стали > Предохранительный клапан Sicur Flame (автоматически перекрывает подачу газа, если гаснет пламя конфорки) > 4 газовые конфорки: 1 ультраскоростная конфорка – 3,3 кВт; 1 быстрая конфорка – 2,5 кВт; 1 полубыстрая конфорка – 1,75 кВт; 1 экономичная конфорка – 1,0 кВт.



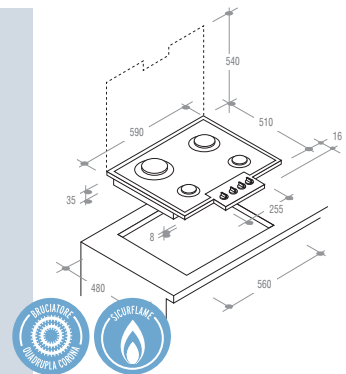
Газовые поверхности линии "CLASSIC" на 60 см



PGC 640 SQ X

Газовая поверхность
Цвет: нержавеющая сталь (X)

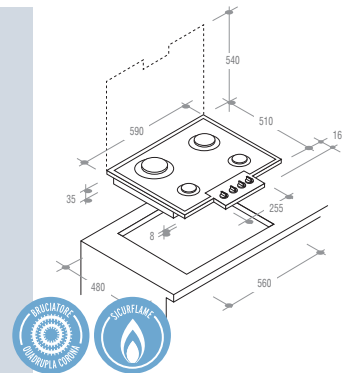
Ширина: 60 см > Автоматический электроподжиг > Цельноштампованная поверхность – отсутствие каких-либо швов или винтов облегчает уход за поверхностью > 2 отдельные подставки для посуды > Предохранительный клапан Sicur Flame (автоматически перекрывает подачу газа, если гаснет пламя конфорки) > 4 газовые конфорки: 1 ультраскоростная с 4-мя рядами пламени – 3,5 кВт; 1 быстрая конфорка – 2,5 кВт; 1 полубыстрая конфорка – 1,75 кВт; 1 экономичная конфорка – 1,0 кВт.



PGC 640 SQ GH

Газовая поверхность
Цвет: вороненая сталь

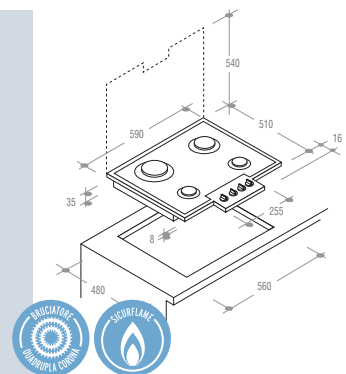
Ширина: 60 см > Автоматический электроподжиг > Цельноштампованная поверхность – отсутствие каких-либо швов или винтов облегчает уход за поверхностью > 2 отдельные подставки для посуды > Предохранительный клапан Sicur Flame (автоматически перекрывает подачу газа, если гаснет пламя конфорки) > 4 газовые конфорки: 1 ультраскоростная с 4-мя рядами пламени – 3,5 кВт; 1 быстрая конфорка – 2,5 кВт; 1 полубыстрая конфорка – 1,75 кВт; 1 экономичная конфорка – 1,0 кВт.



PGC 640 SQ AV

Газовая поверхность
Цвет: овёс

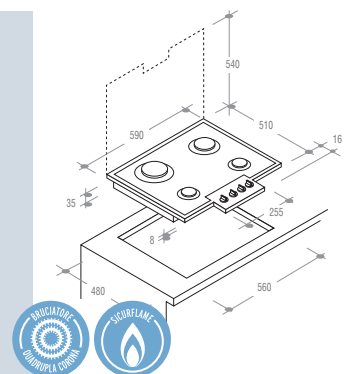
Ширина: 60 см > Автоматический электроподжиг > Цельноштампованная поверхность – отсутствие каких-либо швов или винтов облегчает уход за поверхностью > 2 отдельные подставки для посуды > Предохранительный клапан Sicur Flame (автоматически перекрывает подачу газа, если гаснет пламя конфорки) > 4 газовые конфорки: 1 ультраскоростная с 4-мя рядами пламени – 3,5 кВт; 1 быстрая конфорка – 2,5 кВт; 1 полубыстрая конфорка – 1,75 кВт; 1 экономичная конфорка – 1,0 кВт.



PGC 640 SQ PI

Газовая поверхность
Цвет: камень

Ширина: 60 см > Автоматический электроподжиг > Цельноштампованная поверхность – отсутствие каких-либо швов или винтов облегчает уход за поверхностью > 2 отдельные подставки для посуды > Предохранительный клапан Sicur Flame (автоматически перекрывает подачу газа, если гаснет пламя конфорки) > 4 газовые конфорки: 1 ультраскоростная с 4-мя рядами пламени – 3,5 кВт; 1 быстрая конфорка – 2,5 кВт; 1 полубыстрая конфорка – 1,75 кВт; 1 экономичная конфорка – 1,0 кВт.



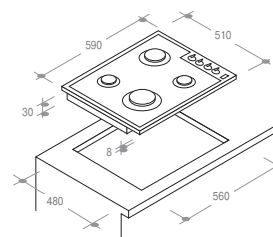
Газовая поверхность в стиле 50-х годов



PC PSA 640/2 FGH

Газовая поверхность
Цвет: вороненая сталь (GH)

Стиль 50-х годов > Ширина: 60 см > Автоматический электроподжиг > Цельноштампованная поверхность – отсутствие каких-либо швов или винтов облегчает уход за поверхностью > 2 съемные решетки > Предохранительный клапан Sicur Flame (автоматически перекрывает подачу газа, если гаснет пламя конфорки) > 4 газовые конфорки: 1 ультраскоростная конфорка – 3,2 кВт; 1 быстрая конфорка – 2,5 кВт; 2 полубыстрые конфорки – 1,45 кВт.



■ GH (вороненая сталь) PC PSA 640/2 FGH

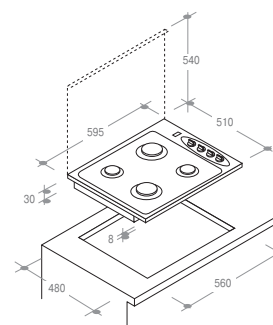
Газовые поверхности на 60 см



PL 40 A TF

Газовая поверхность

Ширина: 60 см > Автоматический электроподжиг встроенный в ручьятку управления > Цельноштампованная поверхность – отсутствие каких-либо швов или винтов облегчает уход за поверхностью > 4 газовые конфорки: 1 быстрая конфорка – 3,00 кВт; 1 экономичная конфорка – 1,00 кВт; 2 полубыстрых конфорки – 1,75 кВт.



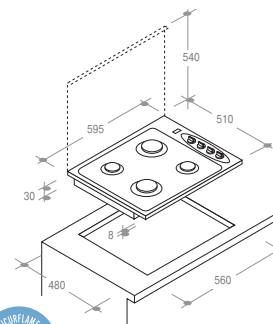
■ TF («Terre de France») PL 40 A TF



PL 40 AS TF

Газовая поверхность

Ширина: 60 см > Автоматический электроподжиг встроенный в ручьятку управления > Цельноштампованная поверхность – отсутствие каких-либо швов или винтов облегчает уход за поверхностью > Предохранительный клапан газ контроль (автоматически перекрывает подачу газа, если гаснет пламя конфорки) > 4 газовые конфорки: 1 быстрая конфорка – 3,00 кВт; 1 экономичная конфорка – 1,00 кВт; 2 полубыстрых конфорки – 1,75 кВт.



■ TF («Terre de France») PL 40 AS TF

Газовые поверхности на 60 см

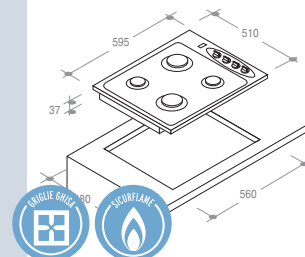


PL 40 ASX GH

Газовая поверхность

Ширина: 60 см > Автоматический электроподжиг встроенный в ручьятку управления > Цельноштампованная поверхность – отсутствие каких либо швов или винтов облегчает уход за поверхностью > **2 съёмных решетки из чугуна (GH)** > Предохранительный клапан газ контроль (автоматически перекрывает подачу газа, если гаснет пламя конфорки) > 4 газовые конфорки: 1 быстрая конфорка – 3,00 кВт; 1 экономичная конфорка – 1,00 кВт; 2 полубыстрых конфорки – 1,75 кВт.

■ X (нержавеющая сталь) PL 40 ASX GH

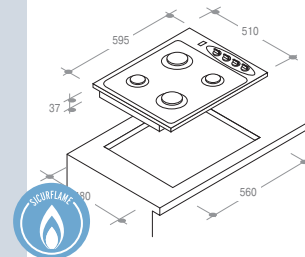


PL 40 ASX

Газовая поверхность

Ширина: 60 см > Автоматический электроподжиг встроенный в ручьятку управления > Цельноштампованная поверхность – отсутствие каких либо швов или винтов облегчает уход за поверхностью > 2 съёмных решетки из чугуна (GH) > Предохранительный клапан газ контроль (автоматически перекрывает подачу газа, если гаснет пламя конфорки) > 4 газовые конфорки: 1 быстрая конфорка – 3,00 кВт; 1 экономичная конфорка – 1,00 кВт; 2 полубыстрых конфорки – 1,75 кВт.

■ X (нержавеющая сталь) PL 40 ASX

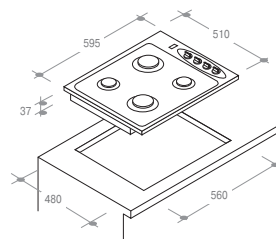


PL 40 AN

Газовая поверхность

Ширина: 60 см > Автоматический электроподжиг встроенный в ручьятку управления > Цельноштампованная поверхность – отсутствие каких либо швов или винтов облегчает уход за поверхностью > 2 съёмных решетки > 4 газовые конфорки: 1 быстрая конфорка – 3,00 кВт; 1 экономичная конфорка – 1,00 кВт; 2 полубыстрых конфорки – 1,75 кВт.

■ X (нержавеющая сталь) PL 40 AX
 ■ N (черный) PL 40 AN
 ■ W (белый) PL 40 AW

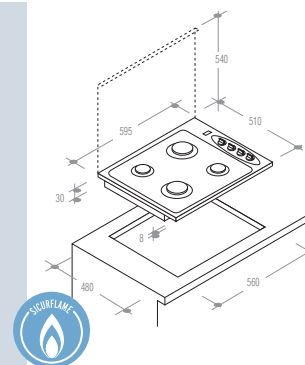


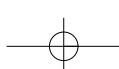
PL 31/1 ASX

Комбинированная газовая поверхность

Цвет: нержавеющая сталь (X)

Автоматический электроподжиг > Цельноштампованная поверхность – отсутствие каких либо швов или винтов облегчает уход за поверхностью > 1 быстрая конфорка > 1 полубыстрая конфорка > 1 вспомогательная конфорка > 1 электрическая конфорка Ø145 мм > Предохранительный клапан Sicurflame (автоматически перекрывает подачу газа, если гаснет пламя конфорки) > Общая мощность газовых горелок 6,7 кВт > Электрическая мощность 1,5 кВт







Электронное сенсорное управление

С помощью легкого прикосновения кончиком пальца к светодиоду на панели управления вы можете выбрать одну из 4 установок мощности вытяжки. Четкие и интуитивно понятные символы, высокая надежность, эффективность и элегантный вид панели управления являются неотъемлемой частью этих вытяжек. Задержка отключения обеспечивает работу вытяжного вентилятора в течение 5 минут после окончания процесса приготовления пищи для удаления из кухни всех паров и неприятных запахов.

Индикаторы забивания металлических фильтров для задерживания жира и угольных фильтров в нужное время сообщают вам о том, что нужно промыть алюминиевые фильтры для задерживания жира или заменить угольные фильтры.

После нескольких часов работы вытяжки светодиоды начинают мигать. При повторном включении светодиоды возвращаются в исходное состояние. Своевременная очистка вытяжки гарантирует ее стабильную и эффективную работу.



Освещение

В вытяжках Candy имеются галогеновые светильники, которые обеспечивают хорошее освещение рабочей поверхности плиты.



Обратный клапан

Обратный клапан предотвращает выход холодного воздуха и паров жира назад к плите.



Угольные фильтры

В тех случаях, когда плита устанавливается рядом с наружной стеной, образующиеся во время приготовления пищи пары и дым лучше всего вытягивать непосредственно в вентиляционную систему, обеспечивая тем самым комфортные условия на кухне.

Если трудно осуществить вывод паров и дыма в вентиляционную систему, то можно использовать рециркуляционные вытяжные колпаки Канди, которые могут устанавливаться при любом расположении плиты на кухне и благодаря использованию в них угольных фильтров обеспечивают очистку воздуха даже при очень большом содержании в нем горячих паров и дыма.



Металлические фильтры

Вытяжные колпаки для кухни, изготовленные из покрашенной стали, удобны в работе и в обслуживании. Они снабжены пригодными для мытья в посудомоечной машине металлическими фильтрами, которые легко снимаются и могут многократно использоваться.



Выбор модели вытяжки

При выборе модели вытяжного колпака следует учитывать размеры кухни, размеры рабочей поверхности плиты и способ приготовления пищи. Для кухонной плиты с мощными горелками и с грилем для приготовления жареного мяса требуется вытяжка с мощным электродвигателем.

Производительность вытяжки должна быть такой, чтобы она обеспечивала в вашей кухне 10 смен воздуха в час. Например, для кухни объемом 50 м³, минимальная производительность вытяжки должна быть равна $10 \times 50 \text{ м}^3/\text{час} = 500 \text{ м}^3/\text{час}$.

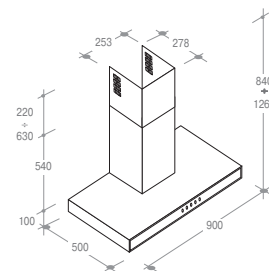
Вытяжки линии «ПЛАН»



CMD 94 X

Воздухоочиститель линии «ПЛАН» 90 см
Цвет: нержавеющая сталь (X)

Турбомотор 140 Вт > Мощность вытяжки 700 м³/ч > 4 скорости, сенсорное управление > 2 галогеновых светильника > Индикация состояния жирового и угольного фильтров > Таймер на выключение > Режимы работы: вытяжка или рециркуляция > Пригодный для мытья металлический фильтр > Угольный фильтр (дополнительно) > Уровень шума: 42 Дб.



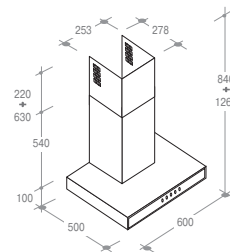
Угольный фильтр АС АСМ 9



CA CMD 64 X

Воздухоочиститель линии «ПЛАН» 60 см
Цвет: нержавеющая сталь (X)

Турбомотор 140 Вт > Мощность вытяжки 700 м³/ч > 4 скорости, сенсорное управление > 2 галогеновых светильника > Индикация состояния жирового и угольного фильтров > Таймер на выключение > Режимы работы: вытяжка или рециркуляция > Пригодный для мытья металлический фильтр > Угольный фильтр (дополнительно) > Уровень шума: 42 Дб.



Угольный фильтр АС АСМ 9

■ X (нержавеющая сталь) CA CMD 64 X
■ AL (алюминий) CMD 94 AL

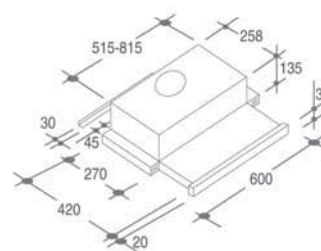
Телескопическая вытяжка



СВТ 66 X

Телескопический воздухоочиститель 60 см
Цвет : нержавеющая сталь (X)

Ширина: 60 см > 2 Турбомотора по 110 Вт > Мощность вытяжки 400 м³/ч > 3 скорости > Управление – механическое – слайдер > 2 светильника по 40 Вт > Режимы работы: вытяжка или рециркуляция > 2 мощных металлических фильтра > Угольный фильтр – дополнительная опция.



■ X (нержавеющая сталь) СВТ 66 X

Каминные вытяжки

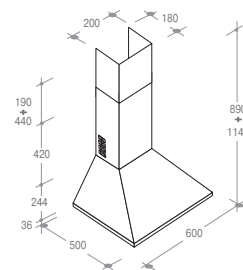


CSE 16 X

Воздухоочиститель каминного типа 60 см

Цвет: нержавеющая сталь (X)

Мощность вытяжки 450 м³/ч > **3 скорости**, кнопочное управление > **2 светильника 40W** > Режимы работы: вытяжка или рециркуляция > Пригодный для мытья металлический фильтр

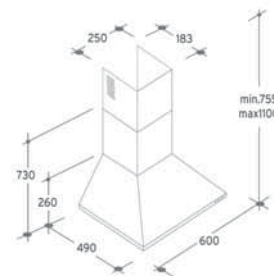


CST 67 X

Воздухоочиститель каминного типа 60 см

Цвет: нержавеющая сталь (X)

Турбомотор 230 Вт > Мощность вытяжки 550 м³/ч > 3 скорости, кнопочное управление > 2 светильника > Режимы работы: вытяжка или рециркуляция > 2 пригодных для мытья металлических фильтра > Угольный фильтр – дополнительная опция.



X (нержавеющая сталь) CST 67 X

Стандартная вытяжка

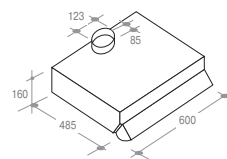


CFT 161 FX

Вытяжка

Цвет: нержавеющая сталь (X), черный (N)

Тип: вытяжка стандартного типа > Ширина: 60 см > Мотор 90 Вт > Мощность вытяжки 250 м³/ч > 3 скорости, управление – слайдер > 1 светильник 40 Вт > Режимы работы: вытяжка или рециркуляция > Угольный фильтр ACG 3.

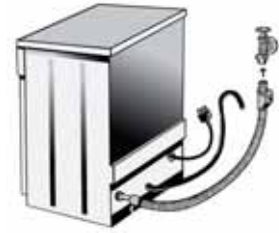
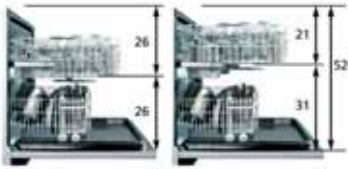


X (нержавеющая сталь) CFT 161 FX

ПОСУДОМОЕЧНЫЕ МАШИНЫ



Новая посудомоечная машина Канди: рекордная загрузка и эффективность мойки. Наша машина делает жизнь проще и возвращает радость готовить еду и принимать гостей. Первая модель стандартных размеров, рассчитанная на загрузку 15 комплектов посуды: на 3 комплекта больше по сравнению с традиционной машиной на 12 комплектов.



Удобство в использовании

Конструкция внутренней части была полностью изменена, благодаря чему удалось увеличить полезное пространство и улучшить такие характеристики, как гибкость, простоту и удобство.

Верхнюю корзину можно регулировать по высоте при помощи механизма Lasy-Lift, не вынимая из моечной камеры. Высота нижней корзины может составлять 26 или 31 см, а максимально возможная достигает 52 см, что облегчает размещение посуды больших размеров. Благодаря отсутствию трубки Вентури и новой конструкции корзинок для приборов стало еще удобнее загружать посуду. Для мойки от одного до семи комплектов посуды можно использовать только верхнюю корзину. В этом случае для экономии электроэнергии следует нажать кнопку половинной загрузки.

Эффективность энергопотребления

Указанные на специальной табличке классы эффективности применяются к трем показателям: энергопотребление, эффективность мойки и эффективность сушки. Показатель энергопотребления указан для цикла мойки, предусмотренного производителем.

Эффективность мойки рассчитывается по параметрам, которые устанавливают результат после того же цикла мойки при загрузке установленного количества посуды, имеющей определенный уровень загрязнения. Эффективность сушки определяет достигнутое качество сушки.

Табличка, которую производитель помещает на посудомоечной машине, помимо класса эффективности, указывает также потребление воды и уровень шума. В моделях посудомоечных машин класса А максимальное снижение потребления воды достигает до 30% по сравнению с обычными посудомоечными машинами. Кроме того, новая гидравлическая схема с электронным счетчиком воды ограничивает потребление воды до всего лишь 13 литров против 20 литров в обычной посудомоечной машине.

Технология

Электронная технология "touch&go" упрощает и ускоряет выбор программ, максимально повышая уровень интерактивности и персонализации. Посудомоечная машина автоматически порекомендует выбрать универсальную программу, которая является идеальной для любого случая, а благодаря наличию системы Мемо 3 запомнит наиболее часто используемую программу. Smart Sensor System (автоматически устанавливаемые программы) выбирает цикл мойки в соответствии с реальным уровнем загрязнения посуды, изменяя температуру и длительность, что обеспечивает наилучшие результаты при минимальных затратах электроэнергии и воды и требует от потребителя минимального участия. При помощи Start delay (отложенного пуска) можно программировать начало выполнения цикла мойки через определенное время, максимум через 23 часа. Кнопка экономичной мойки позволяет сократить потребление электроэнергии примерно на 20% за счет исключения последней фазы полоскания посуды.

Безопасность

Система Waterblock Totale (полное перекрытие подачи воды) посредством сенсора Mips определяет даже минимальную утечку воды из моечной камеры. Эта вода собирается в специальный контейнер и при этом включается расположенный на водопроводном кране предохранительный клапан, который перекрывает подачу воды.

Система Watercontrol (контроль утечки воды) состоит из защитного кожуха заливного шланга и предохранительного клапана: в случае разрыва шланга вода попадает во внешний кожух, оказывая воздействие на клапан, который перекрывает подачу воды.

Система Aquaprotect (защита от утечки) – это устройство, представляющее собой двойную защиту заливного шланга. В случае разрыва внутреннего шланга утечка воды предотвращается вторым слоем защиты, который при попадании воды окрашивается в розовый цвет.

Система Doppio antioverflow (двойная защита от перелива) состоит из реле уровня, которое отслеживает количество воды, заливаемой в моечную камеру, и, в случае ее чрезмерного количества, приводит в действие предохранительный клапан.



Корзины

Верхняя корзина XL, помимо 10% увеличения места для загрузки, оснащена вместительной корзиной для столовых приборов и наклоняемыми решетками для максимального удобства при пользовании, что повышает функциональные характеристики и позволяет наиболее рационально размещать посуду.

Оригинальная конструкция нижней корзины Self-fit предусматривает увеличение места для загрузки на 50%. За счет полного отсутствия внутренних решеток достигается максимальная вместимость: можно свободно и в любом положении разместить даже самые громоздкие предметы. Благодаря системе боковых держателей self-fit можно использовать фронтальную загрузку тарелок, что является наиболее эргономичным и надежным.

Power Centre

Гидравлическая система была полностью сконструирована заново и приобрела высокие функциональные характеристики. Это позволяет постоянно добиваться наилучших результатов мойки с минимальным потреблением электроэнергии (класс А), в том числе, при загрузке 3-х дополнительных комплектов посуды. Power-centre – это главное технологическое новшество, примененное в приборе: эксклюзивная система, запатентованная Канди, прошла длительный период испытаний с целью обеспечить максимальную надежность и безопасность. В итоге мойка дает всегда превосходный результат при минимальном потреблении электроэнергии и воды. Эффективность энергопотребления класса А, эффективность мойки класса А, эффективность сушки класса А.

Фильтр

Внутри самоочищающегося фильтра из нержавеющей стали расположен микро-фильтр, который удерживает даже самые маленькие частицы грязи, постоянно обеспечивая чистоту воды.

Новая конструкция внутренней стороны дверцы

Новая конструкция внутренней стороны дверцы, выполненной из стали AISI 304, имеет оригинальную форму Criss-Cross. Это позволило повысить прочность, создать противозвуковой барьер и разместить контейнер для моющего средства посередине.

Встраиваемые посудомоечные машины 60 см

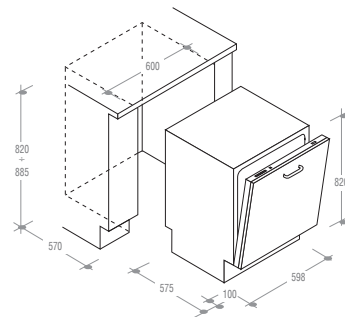
15
КОМПЛЕКТОВ

AAA

LS CDI 5515-S

Посудомоечная машина с электронным управлением на 15 комплектов посуды. Цифровой дисплей.

Корзины серый металлик > Верхняя корзина XL и нижняя корзина Self-fit > Регулируемая по высоте верхняя корзина с устройством Easy-Lift > Система сушки Turbo Dry System > Система мойки Impulse Wash System > Технология Inverter > Звуковой сигнал по окончании цикла > Электронное управление с цифровым дисплеем > Система Smart-Sensor System (автоматические программы) > Рекомендуемая программа и функция Memo 3 > Программа класса А 1 час > Автоматическая программа интенсивной мойки 75°C > Программатор отложенного пуска до 23 часов > Автоматическая половинная загрузка > Опция HPS > Опция 3 в 1 > Система безопасности полный Waterblock > Петли дверцы с переменной точкой опоры > Возможность регулирования высоты задней ножки спереди > Уровень шума: 27 дБ А > Класс эффективности потребления электроэнергии А > Класс эффективности мойки А > Класс эффективности сушки А.

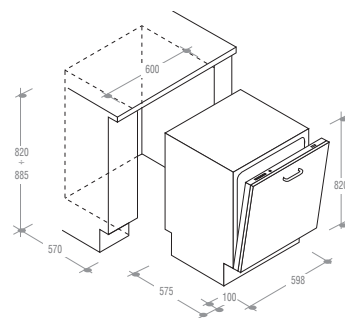
15
КОМПЛЕКТОВ

AAA

LS CDI 3515-02

Посудомоечная машина с электронным управлением на 15 комплектов посуды. Plus

Верхняя корзина XL и нижняя корзина Self-fit > Регулируемая по высоте верхняя корзина с устройством Easy-Lift > Электронное управление easy logic (одна кнопка – одна программа) > Программатор отложенного пуска до 9 часов > Отслеживание фаз выполнения программы > Рекомендуемая программа > Гигиеническая программа 75°C > Программа ускоренной мойки 32' > Автоматическая половинная загрузка > Система безопасности Aquastop > Петли дверцы с переменной точкой опоры > Возможность регулирования высоты задней ножки спереди > Уровень шума: 33 дБ А > Класс эффективности потребления электроэнергии А > Класс эффективности мойки А > Класс эффективности сушки А.

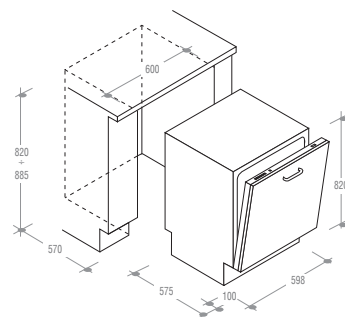
15
КОМПЛЕКТОВ

AAA

LS CDI 2515-02

Посудомоечная машина с электронным управлением на 15 комплектов посуды. Easy Logic

Верхняя корзина XL и нижняя корзина Self-fit > Регулируемая по высоте верхняя корзина > Электронное управление easy logic (одна кнопка – одна программа) > Рекомендуемая программа > Гигиеническая программа 75°C > Программа ускоренной мойки 32' > Автоматическая половинная загрузка > Система безопасности Aquaprotect > Скрытый тэн > Петли дверцы с переменной точкой опоры > Возможность регулирования высоты задней ножки спереди > Уровень шума: 35 дБ А > Класс эффективности потребления электроэнергии А > Класс эффективности мойки А > Класс эффективности сушки А.



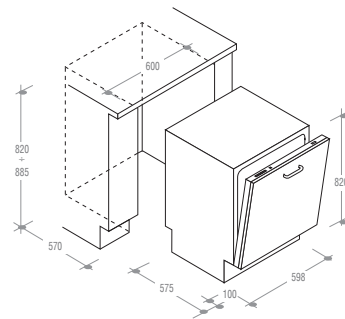
Встраиваемые посудомоечные машины 60 см



LS CDI 1010/2

Посудомоечная машина с электронным управлением на 12 комплектов посуды

Верхняя корзина XL > Регулируемая по высоте верхняя корзина > Программа интенсивной мойки 75°C > Программа ускоренной мойки 32' > Скрытый тэн > Петли дверцы с переменной точкой опоры > Уровень шума: 51 дБ > **Класс эффективности потребления электроэнергии A** > **Класс эффективности мойки A** > **Класс эффективности сушки A**.

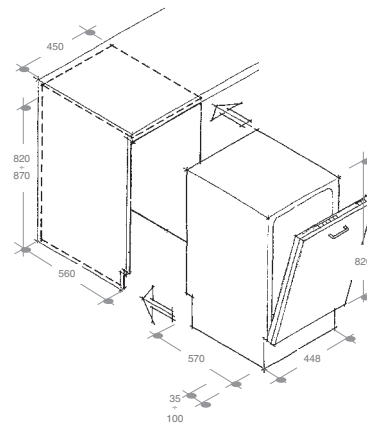


Полностью встраиваемая посудомоечная машина шириной 45 см



Посудомоечная машина CDI 454-S *

Цвет панели управления черный > Дизайн полн. встр. > Сбалансированная дверка регулируемая > Кол-во комплектов посуды 8 > Кол-во программ 7 > Кол-во температур мойки 5 (40-45-55-65-75) > Отсрочка старта до 24 часов > Цифровой дисплей > "Система безопасности «Аквастоп»" > Кнопка Вкл/Выкл > Кнопка выбора программ > Программа интенсивной мойки PLUS > Программа ускоренной мойки > Световой индикатор Вкл/Выкл > Индикатор отсутствия ополаскивателя > Индикатор отсутствия соли > Стандартная система сушки конденсаторного типа > Скрытый нагревательный элемент > Две моющих лопасти верхняя форсунка > Регулируемая по высоте верхняя корзина > Возможно регулирование спереди высоты задних ножек > Складывающиеся решетки в нижней корзине > Вынимаемая корзина для столовых приборов > Уровень шума (Дцб) 55 > Потребление воды 12 > Потребление электроэнергии 0,74 > **Класс энергопотребления A** > **Класс эффективности мойки A** > **Класс эффективности сушки B**.



* Посудомоечная машина CDI 4545
Полностью аналогична модели CDI 454-S,
за исключением:
Класс эффективности сушки A

ПОЛНОСТЬЮ ВСТРАИВАЕМЫЕ СТИРАЛЬНЫЕ МАШИНЫ



Выбор режима сушки

Канди производит стиральные машины с 1946 года, и в плане технологического усовершенствования продукции всегда была в самых первых рядах. Оставаясь на передовых позициях, Канди разработала высокоэффективную серию полностью встраиваемой техники для стирки.

Вершиной этого модельного ряда встраиваемых стиральных машин стала CBD 134 SY, полностью автоматическая стирально-сушильная машина. Система турбинного нагнетания горячего воздуха позволяет эффективно сушить белье без дополнительной вентиляции; все эти функции сосредоточены в машине Канди, габариты которой не превышают размеры обычной стиральной машины, но в которой полностью представлены все последние достижения технологии Канди Tempo.

CBD 134 SY осуществляет процесс сушки без выделения пара благодаря работе современной конденсационной системы замкнутого контура. Широкий выбор программ: 19 программ стирки и 2 программы сушки – позволяет вам подобрать для вашего белья оптимальный цикл стирки-сушки.

Новая стирально-сушильная машина Канди разработана таким образом, чтобы пользователь самостоятельно мог устанавливать режим сушки. Ускоренный режим рекомендуется использовать для сушки определенных видов белья, при этом длительность процесса сушки сокращается до 30 минут.



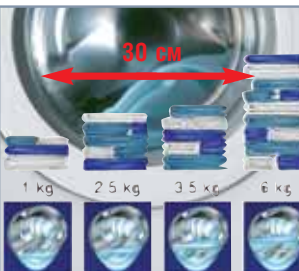
Программа ручной стирки

Бережная, деликатная стирка изделий, предназначенных только для ручной стирки: большой объем воды, нагрев воды до 30°C, скорость вращения барабана всего 10 об./мин.

MIX & WASH

Уникальная программа смешанной стирки

Время - истинная ценность завтрашной реальности. Но уже сегодня Канди предоставляет вам возможность реально экономить свое время, даже когда вы заняты стиркой. Благодаря этой программе Вы можете одновременно стирать при 40°C хлопок, лен, синтетику и линяющие ткани с отличным результатом и экономией энергоресурсов.



Стиральные машины: что надо учесть

Удобство загрузки

Для удобства загрузки белья мы увеличили диаметр люка до 30 см. Место крепления петли на корпусе машины усилено стальной пластиной, что обеспечивает надежную работу дверцы в течение всего срока службы изделия.

Вес белья

Барабан из нержавеющей стали вмещает до 6 кг сухого белья.

Возможность сушки



Бак овальной формы

Такая конструкция бака позволяет уменьшить количество воды, которая не входит в непосредственный контакт с бельем. Избавившись от «лишней» воды, мы избавимся от необходимости нагревать ее, тем самым значительно сэкономим электроэнергию.

Стиральная машина с сушкой

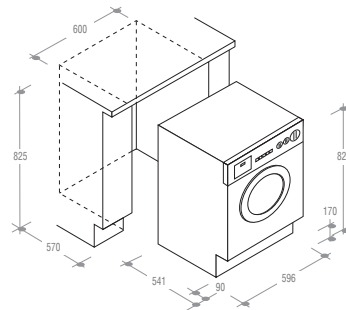


CDB 134-SY

Полностью встраиваемая стиральная машина с сушкой с 21 программой
Система сушки с применением датчика
(3 уровня сушки)

Увеличенный размер люка загрузки диаметр 30 см > **Загрузка 6 кг белья для стирки и 4 кг белья для сушки** > Пластиковый барабан > Бак из silitech > **Максимальная скорость отжима 1300 оборотов** > Дождевая система стирки Combiwash > Регулируемый термостат > Кнопка «легкая глажка» > Кнопка дополнительного полоскания > Отложенный пуск на 3-6-9 часов > Индикатор оставшегося времени LED > Программа ускоренной стирки 32' > Устройство конденсации пара во время сушки > Регулируемые ножки для точного выставления по уровню > Максимальная потребляемая мощность: 1,14 кВт > Класс эффективности потребления электроэнергии C > **Класс эффективности стирки A** > Класс эффективности отжима B.

Примечание: Дверца люка навешена с левой стороны.



Стиральная машина

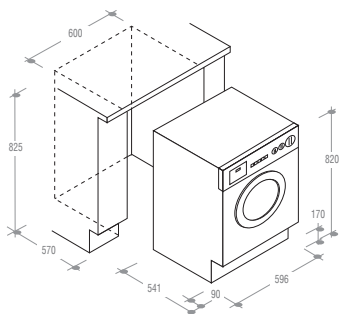


CWB 100-37S

Полностью встраиваемая стиральная машина с 16 программами

Увеличенный размер люка загрузки диаметр 30 см > **Загрузка 6 кг белья** > Барабан из нержавеющей стали > Бак из silitech > **Максимальная скорость отжима 1000 оборотов** > Система стирки MIX&WASH > Регулируемый термостат > Регулируемая скорость отжима > Кнопка «легкая глажка» > Отложенный пуск на 3-6-9 часов > Кнопка сверхбыстрой стирки > Кнопка дополнительного полоскания > Программа ускоренной стирки 32' > Программа ручной стирки > Программа стирки шерсти > Регулируемые ножки для точного выставления по уровню > Максимальная потребляемая мощность: 2,15 кВт > Класс эффективности потребления электроэнергии A+ > Класс эффективности стирки A > Класс эффективности отжима C.

Примечание: Дверца люка навешена с левой стороны.



ХОЛОДИЛЬНИКИ



Перец, соль, специи, копчение, сушка, лед это только несколько средств, при помощи которых человек пытался сохранить продукты питания. Почти каждое из них меняет вкусовые качества и физическую консистенцию продуктов. Сегодня, изменяя показатели холода и влажности, можно достигнуть лучших условий хранения в течение длительного времени: от замораживания для хранения в течение нескольких месяцев до деликатного замораживания фруктов и овощей без использования газов, наносящих ущерб окружающей среде, и с максимально эффективным использованием электроэнергии.



Crystal clear

Полки из пластика Crystal clear, имеющего высокие характеристики прозрачности, обладают усиленной структурой, что почти в два раза повышает их устойчивость к весовым нагрузкам по сравнению с полками из обычного пластика. Они не прогибаются под тяжестью размещенных на них продуктов.

Внутренне оборудование

Внутреннее оборудование расположено в соответствии с модульной логикой, что позволяет наилучшим образом организовать пространство как внутри холодильной камеры, так и на внутренней стороне дверцы. В комплектацию холодильника входят: полки из закаленного стекла, полки из пластика или решетчатые полки, которые можно вынимать и устанавливать на различной высоте; контейнеры для фруктов и овощей, размещаемые в нижней части холодильной камеры; боковые полки "multibox" для консервов и бутылок, где предусмотрены контейнеры для масла и для яиц; универсальный контейнер, вставляемый под пластиковыми полками справа или слева.

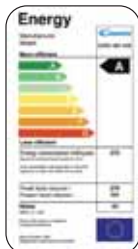
Технология Turbo Cold

Система Turbo Cold представляет собой генератор воздушных потоков, расположенный в верхней части холодильной камеры. Система производит постоянную циркуляцию холодного воздуха, поддерживая определенный уровень влажности. Таким образом, обеспечивается более равномерное распределение температуры внутри холодильника, немедленное восстановление установленной температуры после открытия дверцы и быстрое охлаждение бутылок, размещенных на боковой полке.

Продукты больше остаются свежими BioSafe

Продукты, помещенные в отделение BioSafe 0-3°, дольше, чем в обычных холодильниках, сохраняют в неизменном виде свои питательные и органолептические свойства. Например, мясо сохраняет свои питательные качества и вкус в 3 раза дольше, чем при обычном хранении.

Практичность и простота использования зоны BioSafe: одним движением руки открывается дверца и одновременно выдвигается полка.



Эффективность энергопотребления

На основании директивы ЕС холодильники и морозильники должны соответствовать техническим параметрам потребления электроэнергии. Показатели энергопотребления бытовых приборов делятся на три класса от А до С. Класс А является самым высоким, и к нему относятся холодильники с наилучшими характеристиками, показанными при минимальном потреблении электроэнергии. Класс В представляет хорошие показатели соотношения умеренного потребления электроэнергии и характеристик. К классу С относятся приборы с хорошими функциональными характеристиками, но со средними показателями расхода электроэнергии. Характеристики прибора, включая указание класса эффективности энергопотребления, декларируются производителем посредством энергетической таблички, прилагаемой к изделию (образец приводится).



Размораживание

При нормальном функционировании холодильника скапливающаяся внутри влага превращается в иней, что ухудшает производительность прибора, увеличивает потребление электроэнергии. Во всех приборах Канди иней из холодильной камеры удаляется автоматически.

Существует несколько типов размораживания:

Автоматическое – производится с определенной периодичностью без участия потребителя;

Полуавтоматическое – включает потребителем при помощи кнопки и требует удаления остаточной воды;

Ручное – в этом случае следует установить ручку термостата в положение «ноль», собрать воду от конденсата и снова включить холодильник.



Внимание к охране окружающей среды

Марка Candy Ecosystem гарантирует, что на этапах производства и эксплуатации прибора не используются вредные для озонового слоя вещества.

Tropical 38

Это холодильники, холодильный агрегат и компрессор которых обеспечивают отличную работу в климатических условиях, где температура доходит до 38°, а относительная влажность до 85%.

Категория приборов (Директива 94/2 CE)

1. Холодильники без морозильного отделения
2. Холодильники с отделением с режимом «погреб» (5-10°C)
3. Холодильники с морозильным отделением без звездочек
4. Холодильники с морозильным отделением ******
5. Холодильники с морозильным отделением ******
6. Холодильники с морозильным отделением ******
7. Холодильники/морозильники с отделением ******
8. Морозильные камеры
9. Морозильники-лари
10. Приборы с более, чем двумя дверцами

Климатический класс:

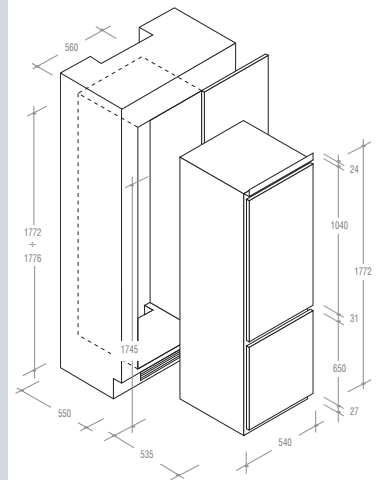
- SN** (sub normal) предназначен для использования при температуре окружающей среды от 10°C до 32°C
- N** (normal) предназначен для использования при температуре окружающей среды от 16°C до 32°C
- ST** (sub tropical) предназначен для использования при температуре окружающей среды от 18°C до 38°C
- T** (tropical) предназначен для использования при температуре окружающей среды от 18°C до 43°C

Комби

CFBC 3180 A

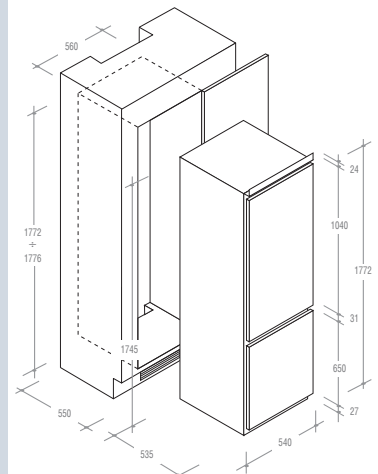
Комбинированный холодильник
с одним компрессором

Дизайн внутренней отделки Futura > Три стеклянные полки, регулируемые по высоте > Четыре прозрачные полки на дверце, расположенные на разной высоте > **Отделение BioSafe 0-3°C** > Прозрачный контейнер для овощей > **Вентилятор Turbo Cold (поддерживает одинаковую температуру внутри камеры)** > Морозильная камера с тремя отделениями с прозрачными контейнерами > Автоматическое размораживание холодильной камеры > Регулируемый термостат > Перенавешиваемые дверцы > Общий полезный объем: 281 литр > Полезный объем холодильной камеры: 203 литра > Полезный объем морозильной камеры: 60 литров > Климатический класс: N/ST > **Класс эффективности потребления электроэнергии: A.**

**CFBC 3150 A**

Комбинированный холодильник
с одним компрессором

Дизайн внутренней отделки Futura > Три стеклянные полки, регулируемые по высоте > Четыре прозрачные полки на дверце, расположенные на разной высоте > Прозрачный контейнер для овощей > Морозильная камера с тремя отделениями с прозрачными контейнерами > Автоматическое размораживание холодильной камеры > Регулируемый термостат > Перенавешиваемые дверцы > Общий полезный объем: 281 литр > Полезный объем холодильной камеры: 203 литра > Полезный объем морозильной камеры: 60 литров > Климатический класс: N/ST > **Класс эффективности потребления электроэнергии: A.**

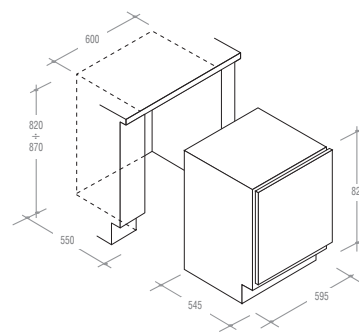


Встраиваемые под столешницу
















CRU 164 A

Холодильник

Премиум класс > Общий объем 120 литров > Полезный объем холодильника 101 литр > полезный объем морозильника 17 литров > Класс энергопотребления A > Производительность замораживания 2 кг/сутки > Климатический класс N > Автоматическое размораживание > Ударопрочные стеклянные полки > Перевешиваемые двери.



Функции

	SOFTCOOK	Равномерное распределение влажности и температуры
	SPRINTER	Нагрев от 0°C до 200°C всего за 8 минут
	SUPERGRILL	+50% мощности гриля
	ТРАДИЦИОННОЕ ПРИГОТОВЛЕНИЕ	При этом режиме включаются нижний и верхний нагревательные элементы духовки. Традиционное приготовление является оптимальным режимом для поджаривания куриных окорочков, дичи. Этот режим идеален для приготовления печенья, запекания яблок и для образования хрустящей корочки.
	ПРИГОТОВЛЕНИЕ С КОНВЕКЦИЕЙ	При этом режиме включаются нижний и верхний нагревательный элементы, а также встроенный в духовку вентилятор. Этот режим обеспечивает равномерное распределение тепла по всей поверхности и рекомендуется для приготовления курицы, рыбы, выпечки хлеба и т.д.
	ПРИГОТОВЛЕНИЕ С КОНВЕКЦИЕЙ С ИСПОЛЬЗОВАНИЕМ КРУГОВОГО НАГРЕВАТЕЛЬНОГО ЭЛЕМЕНТА	Горячий воздух направляется на разные уровни. Режим идеален для одновременного приготовления блюд разного типа (мяса, рыбы, при этом запаха и вкус не смешиваются).
	ПРИГОТОВЛЕНИЕ С ИСПОЛЬЗОВАНИЕМ НИЖНЕГО НАГРЕВАТЕЛЬНОГО ЭЛЕМЕНТА	Предназначено для деликатных блюд (десертов, эклеров, суфле, печенья, изделий из слоеного теста).
	ГРИЛЬ	При этом режиме включается нагревательный элемент гриля с инфракрасным излучением. Оптимально для приготовления кусков мясных блюд средней и маленькой толщины (купат, свиных ребрышек).
	ПРИГОТОВЛЕНИЕ С КОНВЕКЦИЕЙ С ИСПОЛЬЗОВАНИЕМ НИЖНЕГО НАГРЕВАТЕЛЬНОГО ЭЛЕМЕНТА	Подходит для приготовления деликатных блюд (десертов, эклеров, тортов, суфле, печенья, выпечки из слоеного теста).
	ГРИЛЬ С КОНВЕКЦИЕЙ	Воздух, нагретый нагревательным элементом гриля, всасывается вентилятором и подается на блюдо, достигнув требуемой температуры от 50°C до 200°C. Гриль с конвекцией вполне заменяет вертел и обеспечивает отличные результаты при приготовлении курицы, шпикачек, мяса, в том числе в больших количествах.
	ВЕРТЕЛ + ГРИЛЬ	Вертел начинает работать одновременно с включением гриля, чтобы блюда наилучшим образом подрумянились и приобрели хрустящую корочку.
	ПИЦЦА	Обволакивающее тепло создает в духовке условия подобные условиям, достигаемым в печи на дровах, используемой в пиццериях.
	БЫСТРОЕ РАЗМОРАЖИВАНИЕ	Попеременное включение нижнего и верхнего нагревательных элементов при работающем вентиляторе. Автоматически устанавливается температура 40 °C (при этом режиме невозможно изменить температуру). Благодаря этой функции можно быстро разморозить продукты перед приготовлением.
	РАЗМОРАЖИВАНИЕ ПРИ 20°C	Этот режим позволяет обеспечить циркуляцию воздуха при температуре окружающей среды вокруг замороженного продукта, благодаря чему размораживание занимает всего несколько минут, при этом белковый состав продукта не изменяется.
	ПОДДЕРЖАНИЕ ТЕМПЕРАТУРЫ 60°C	Попеременное включение нижнего и верхнего нагревательных элементов при работающем вентиляторе. Автоматически устанавливается температура 60 °C. Режим идеален для поддержания в подогретом виде состояния только что приготовленных блюд, избегая риска их пережаривания. Очень практичен, в том числе, для подогрева тарелок, которые должны подаваться горячими.

Духовки

Модель	Линия IRON		Линия SPARK		Линия P – LINE FASHION			
	FIR 715 X		FS 828 ZEN		FFN 817 XL		FFN 603 XL	
Тип	Многофункциональная 11 функций		Многофункциональная 12 функций		Многофункциональная 8 функций		Многофункциональная 6 функций	
Отделка	X		ZEN		X		X	
Дополнительное оборудование								
Программатор приготовления	Электронный с кнопками		Smartcook		Электронный с кнопками		Таймер окончания приготовления	
Количество стекол дверцы	2		4		3		2	
Гриль	•		•		•		•	
Вертел + шампур	—		—		—		—	
Решетки	2		2		1		2	
Поддон	1		1		—		—	
Противень для выпечки	—		1		2		1	
Самоочищающиеся панели	Под заказ		Под заказ		Под заказ		Под заказ	
Вентилятор охлаждения	•		•		•		•	
Гриль с закрытой дверцей	•		•		•		•	
Технические характеристики								
Полезный объем (литры)	53		53		53		54	
Максимальная температура °C	245		245		245		245	
Потребление для нагрева до 200°C (кВт)	—		—		—		—	
Потребление для поддержания 200°C (кВт)	—		—		—		—	
Потребление при естественной конвекции (кВт)	0,79		0,79		0,79		0,79	
Потребление при принудительной конвекции (кВт)	0,99		0,99		0,99		0,99	
Класс эффективности энергопотребления (EN 50304)	A		A		A		A	
Максимальная потребляемая мощность (кВт)	2,1		2,2		2,2		2,8	
Ширина отверстия для встраивания (мм)	560		560		560		557	
Высота отверстия для встраивания (мм)	580		580		580		580	

Обозначение цвета: X – нержавеющая сталь

Модель	Линия P – LINE FASHION e HIGH			Линия P – LINE POP			
	FHP 727 X		FHP 603 X	FPP 827 X		FPP 607 X	FPP 502 X
Тип	Многофункциональная 11 функций		Многофункциональная 8 функций	Многофункциональная 8 функций		Многофункциональная 8 функций	Многофункциональная 5 функций
Отделка	X		X	X		X	X / N / W
Дополнительное оборудование							
Программатор приготовления	Электронный с кнопками		Таймер окончания приготовления	Электронный с кнопками		Электронный с кнопками	Таймер
Количество стекол дверцы	2		2	2		2	2
Гриль	•		•	•		•	•
Вертел + шампур	—		—	—		—	—
Решетки	1		2	1		2	2
Поддон	1		—	1		—	—
Противень для выпечки	1		1	1		1	1
Самоочищающиеся панели	Под заказ		Под заказ	Под заказ		Под заказ	Под заказ
Вентилятор охлаждения	•		•	•		•	—
Гриль с закрытой дверцей	•		•	•		•	•
Технические характеристики							
Полезный объем (литры)	53		53	53		53	53
Максимальная температура °C	245		245	245		245	245
Потребление для нагрева до 200°C (кВт)	—		—	—		—	—
Потребление для поддержания 200°C (кВт)	—		—	—		—	—
Потребление при естественной конвекции (кВт)	0,79		0,79	0,79		0,79	0,79
Потребление при принудительной конвекции (кВт)	0,99		0,99	0,99		0,99	0,99
Класс эффективности энергопотребления (EN 50304)	A		A	A		A	A
Максимальная потребляемая мощность (кВт)	2,1		2,1	2,1		2,1	2,1
Ширина отверстия для встраивания (мм)	560		560	560		560	560
Высота отверстия для встраивания (мм)	580		580	580		580	580

Обозначение цвета: X – нержавеющая сталь, N – черный, W – белый

Духовки

Модель	Линия P - LINE SMART/ Статические		Линия A GAS	
	FST 201 X	FST 100 X	FLG 203 X	FLG 202
Тип	Статическая	Статическая	Газовая	Газовая
Отделка	X	X / N / W	X	X / N / W
Дополнительное оборудование				
Программатор приготовления	Таймер	—	Таймер	Таймер
Количество стекол дверцы	2	2	2	2
Гриль	•	•	электрический	электрический
Вертел + шампур	•	—	•	—
Решетки	1	1	1	1
Поддон	—	—	1	1
Противень для выпечки	1	1	—	—
Самоочищающиеся панели	Под заказ	Под заказ	—	—
Вентилятор охлаждения	•	—	•	•
Гриль с закрытой дверцей	•	•	•	•
Технические характеристики				
Полезный объем (литры)	53	53	54	54
Максимальная температура °C	245	245	240	240
Потребление для нагрева до 200°C (кВт)	—	—	—	—
Потребление для поддержания 200°C (кВт)	—	—	—	—
Потребление при естественной конвекции (кВт)	1,243	1,243	—	—
Потребление при принудительной конвекции (кВт)	—	—	—	—
Класс эффективности энергопотребления (EN 50304)	B	B	—	—
Максимальная потребляемая мощность (кВт)	2,1	2,1	2,4	2,4
Ширина отверстия для встраивания (мм)	560	560	564	564
Высота отверстия для встраивания (мм)	580	580	583	583

Обозначение цвета: X – нержавеющая сталь, N – черный, W – белый

Модель	Линия CLASSIC			Линия FIFTIES
	R 340/3 TF	FCL 614	FCL 614 X	R 43/3 GH
Тип	Многофункциональная	Многофункциональная	Многофункциональная	Многофункциональная
	4 функций	5 функций	8 функций	5 функций
Отделка	TF	GH / AV / RA / PI	X	GH
Дополнительное оборудование				
Программатор приготовления	Часы – Таймер окончания приготовления	Часы	Часы	Таймер окончания приготовления
Количество стекол дверцы	2	2	2	2
Гриль	•	•	•	•
Вертел + шампур	—	—	—	—
Решетки	2	2	2	2
Поддон	1	1	1	1
Противень для выпечки	—	—	—	—
Самоочищающиеся панели	Под заказ	Под заказ	Под заказ	Под заказ
Вентилятор охлаждения	•	•	•	•
Гриль с закрытой дверцей	•	•	•	•
Технические характеристики				
Полезный объем (литры)	53	53	53	53
Максимальная температура °C	240	240	240	240
Потребление для нагрева до 200°C (кВт)	—	—	—	—
Потребление для поддержания 200°C (кВт)	—	—	—	—
Потребление при естественной конвекции (кВт)	1,243	0,79	0,79	0,79
Потребление при принудительной конвекции (кВт)	—	0,99	0,99	0,99
Класс эффективности энергопотребления (EN 50304)	B	A	A	A
Максимальная потребляемая мощность (кВт)	2,1	2,1	2,1	2,2
Ширина отверстия для встраивания (мм)	560	560	560	560
Высота отверстия для встраивания (мм)	580	580	580	580

Обозначение цветов: X – нержавеющая сталь, PI – камень, AV – овес, RA – медь, GH – вороненная сталь с латунной (или золотой) отделкой, TF – Земля Франции

Духовки

	Линия PLAN 90	Линия MICROONDE		Линия PLAN 45
Модель	FNP 319 X	MIC 305 X	MIC 201 EX	FC 4440 X
Тип	Многофункциональная 8 функций	Микроволновая	Микроволновая 9 функций	Многофункциональная 7 функций
Отделка	X	X	X	X
Дополнительное оборудование				
Программатор приготовления	Таймер окончания приготовления	Электронный с кнопками	Электронный с кнопками	Таймер окончания приготовления
Количество стекол дверцы	2	2	2	3
Гриль	•	•	•	•
Вертел + шампур	•	—	—	—
Решетки	2	1	1	1
Поддон	1	—	—	1
Противень для выпечки	—	—	—	—
Самоочищающиеся панели	—	—	—	—
Вентилятор охлаждения	•	—	—	•
Гриль с закрытой дверцей	•	—	•	•
Технические характеристики				
Полезный объем (литры)	82	35	20	43
Максимальная температура °С	255	220	220	245
Потребление для нагрева до 200°С (кВт)	—	—	—	—
Потребление для поддержания 200°С (кВт)	—	—	—	—
Потребление при естественной конвекции (кВт)	0,914	—	—	—
Потребление при принудительной конвекции (кВт)	1,27	—	—	—
Класс эффективности энергопотребления (EN 50304)	A	—	—	A
Максимальная потребляемая мощность (кВт)	4	3,3	1,8	2,1
Ширина отверстия для встраивания (мм)	860	560	595	560
Высота отверстия для встраивания (мм)	478	450	385	460

Обозначение цвета: X – нержавеющая сталь

Цветовая гамма линии «КЛАССИК»



(RA) МЕДЬ



(PI) КАМЕНЬ



(AV) ОБЕС



(GH) ВОРОНЕНАЯ СТАЛЬ



Варочные поверхности

Модель	СТЕКЛОКЕРАМИЧЕСКИЕ		
	PVK 640	PVD 640/1	PVD 642/1
Тип	Электрическая, стеклокерамическая	Электрическая, стеклокерамическая	Электрическая, стеклокерамическая
Отделка	X / N	X / C	X/N
Дополнительное оборудование			
Газовые конфорки	—	—	—
Конфорка с четверным пламенем	—	—	—
Конфорка сверхбыстрая	—	—	—
Конфорка быстрая	—	—	—
Конфорка полубыстрая	—	—	—
Конфорка вспомогательная	—	—	—
Электрические конфорки	4	4	4
Электронный розжиг	—	—	—
Индикаторная лампочка остаточного тепла	4	4	4
Газ—контроль Sicurflame	—	—	—
Таймер отключения	—	—	•
Технические характеристики			
Развиваемая мощность			
Конфорок (кВт)	—	—	—
Конфорка с четверным пламенем (кВт)	—	—	—
Конфорка сверхбыстрая (кВт)	—	—	—
Конфорка быстрая (кВт)	—	—	—
Конфорка полубыстрая (кВт)	—	—	—
Конфорка вспомогательная (кВт)	—	—	—
Установленная электрическая мощность (кВт)	—	—	—
Зона нагрева High-Light (мм) : (кВт)	6,5	6,5	7,00
	Ø210 : 2,3	Ø210 : 2,3	Ø155-220 : 0,75 + 1,45
	Ø180 : 1,8	Ø180 : 1,8	Ø180:1,8
	Ø140 : 1,2	Ø140 : 1,2	Ø140:1,2
Электрические конфорки	—	—	—
Ширина отверстия для встраивания (мм)	560	560	560
Глубина отверстия для встраивания (мм)	490	490	490
Ширина изделия (мм)	595 (вариант X:597)	595 (вариант X:597)	595 (вариант X:597)
Глубина изделия (мм)	510 (вариант X:512)	510 (вариант X:512)	510 (вариант X:512)
Высота изделия (мм)	50	50	50

Обозначение цвета: X – нержавеющая сталь

Модель	СТЕКЛОКЕРАМИЧЕСКИЕ		
	PVD 647	PVD 742	PVI 640
Тип	Электрическая, стеклокерамическая	Электрическая, стеклокерамическая	Стеклокерамическая индукционная
Отделка	X / N	X	C
Дополнительное оборудование			
Газовые конфорки	—	—	—
Конфорка с четверным пламенем	—	—	—
Конфорка сверхбыстрая	—	—	—
Конфорка быстрая	—	—	—
Конфорка полубыстрая	—	—	—
Конфорка вспомогательная	—	—	—
Электрические конфорки	4	4	4
Индикаторная лампочка остаточного тепла	4	4	4
Газ—контроль Sicurflame	—	—	—
Таймер отключения	•	•	•
Технические характеристики			
Развиваемая мощность			
Конфорок (кВт)	—	—	—
Конфорка с четверным пламенем (кВт)	—	—	—
Конфорка сверхбыстрая (кВт)	—	—	—
Конфорка быстрая (кВт)	—	—	—
Конфорка полубыстрая (кВт)	—	—	—
Конфорка вспомогательная (кВт)	—	—	—
Установленная электрическая мощность (кВт)	—	—	—
Зона нагрева High-Light (мм) : (кВт)	7,1	7,6	7,8
	Ø110-190 : 0,60 + 1,10	Ø120-210 : 0,7 + 1,45	Ø210 : 2000—3000
	Ø180-275 : 0,90 + 1,50	Ø180-275: 0,9+1,5	Ø180 : 2000
	Ø190 : 1,8	Ø180 : 1,8	Ø180 : 1400
	Ø155 : 1,2	Ø140 : 1,2	
Электрические конфорки	—	—	—
Ширина отверстия для встраивания (мм)	560	748	560
Глубина отверстия для встраивания (мм)	490	490	490
Ширина изделия (мм)	595 (вариант X:597)	770	600
Глубина изделия (мм)	510 (вариант X:512)	510	510
Высота изделия (мм)	50	50	55

Обозначение цвета: X – нержавеющая сталь

Варочные поверхности

Модель	PLAN СТЕКЛО		SPARK СТЕКЛО		Линия IRON			
	PV 640 S		PSP 640		PGF 750/1 SQ		PGF 640/1 S	
Тип	4 газовые конфорки		4 газовые конфорки		5 газовых конфорок		4 газовые конфорки	
Отделка	X / N		ZEN		X		X	
Дополнительное оборудование								
Газовые конфорки	4		4		5		4	
Конфорка с четверным пламенем	—		—		1		—	
Конфорка сверхбыстрая	—		—		—		1	
Конфорка быстрая	2		2		2		1	
Конфорка полубыстрая	2		2		1		1	
Конфорка вспомогательная	—		—		1		1	
Электрические конфорки	—		—		—		—	
Электронный розжиг	Встроен в ручку		Встроен в ручку		Встроен в ручку		Встроен в ручку	
Индикаторная лампочка остаточного тепла	—		—		—		—	
Газ—контроль Sicurflame	•		•		•		•	
Таймер отключения	—		—		—		—	
Технические характеристики								
Развиваемая мощность								
Конфорок (кВт)	8,5		8,5		11,25		8,55	
Конфорка с четверным пламенем (кВт)	—		—		3,5		—	
Конфорка сверхбыстрая (кВт)	—		—		—		3,3	
Конфорка быстрая (кВт)	2,5 (x2)		2,5 (x2)		2,5 (x2)		2,5	
Конфорка полубыстрая (кВт)	1,75 (x2)		1,75 (x2)		1,75		1,75	
Конфорка вспомогательная (кВт)	—		—		1		1	
Установленная электрическая мощность (кВт)	—		—		—		—	
Зона нагрева High—Light (мм) : (кВт)	—		—		—		—	
Электрические конфорки	—		—		—		—	
Ширина отверстия для встраивания (мм)	560		560		560		560	
Глубина отверстия для встраивания (мм)	480		480		480		480	
Ширина изделия (мм)	595 (вариант X:597)		595		745		590	
Глубина изделия (мм)	510 (вариант X:512)		510		510		510	
Высота изделия (мм)	46		46		30		30	

Обозначение цвета: X – нержавеющая сталь, N – черный, ZEN – стекло с зеркальной отделкой

Модель	Линия PLAN 60		Линия FIFTIES		Линия CLASSIC			
	PG 640/1 SQ		PG 640/1 S		PSA 640/2 F		PGC 640 SQ	
Тип	4 газовые конфорки		4 газовые конфорки		4 газовые конфорки		4 газовые конфорки	
Отделка	X		X / N / W / XX		GH		AV / GH / PI / RA / X	
Дополнительное оборудование								
Газовые конфорки	4		4		4		4	
Конфорка с четверным пламенем	1		—		—		1	
Конфорка сверхбыстрая	—		1		1		—	
Конфорка быстрая	1		1		1		1	
Конфорка полубыстрая	1		1		2		1	
Конфорка вспомогательная	1		1		—		1	
Электрические конфорки	—		—		—		—	
Электронный розжиг	Встроен в ручку		Встроен в ручку		Встроен в ручку		Встроен в ручку	
Индикаторная лампочка остаточного тепла	—		—		—		—	
Газ—контроль Sicurflame	•		•		•		•	
Таймер отключения	—		—		—		—	
Технические характеристики								
Развиваемая мощность								
Конфорок (кВт)	8,75		8,55		8,6		8,75	
Конфорка с четверным пламенем (кВт)	3,5		—		—		3,5	
Конфорка сверхбыстрая (кВт)	—		3,3		3,2		—	
Конфорка быстрая (кВт)	2,5		2,5		2,5		2,5	
Конфорка полубыстрая (кВт)	1,75		1,75		1,45 (x2)		1,75	
Конфорка вспомогательная (кВт)	1		1		—		1	
Установленная электрическая мощность (кВт)	—		—		—		—	
Электрические конфорки	—		—		—		—	
Ширина отверстия для встраивания (мм)	560		560		835		560	
Глубина отверстия для встраивания (мм)	480		480		480		480	
Ширина изделия (мм)	590		590		900		590	
Глубина изделия (мм)	510		510		510		510	
Высота изделия (мм)	35		35		30		35	

Обозначение цветов: X – нержавеющая сталь, N – черный, W – белый, GH – решётки из чугуна, AV: овес, PI – камень, RA – медь, GH – Воронёная сталь, XX – полностью из нержавеющей стали

Варочные поверхности

Модель	Линия PL		
	PL 40 AS	PL 40 A	PL 31/1 AS
Тип	4 газовые конфорки	4 газовые конфорки	3 газовые конфорки + 1 электрическая
Отделка	X / GH / TF	X / N / W / TF	X
Дополнительное оборудование			
Газовые конфорки	4	4	3
Конфорка с четверным пламенем	-	-	-
Конфорка сверхбыстрая	2	2	1
Конфорка быстрая	1	1	—
Конфорка полубыстрая	1	1	1
Конфорка вспомогательная	—	—	1
Электрические конфорки	—	—	1
Электронный розжиг	Встроен в ручку	Встроен в ручку	Встроен в ручку
Индикаторная лампочка остаточного тепла	—	—	—
Газ—контроль Sicurflame	•	—	•
Технические характеристики			
Развиваемая мощность			
Конфорок (кВт)	8,2	8,2	6,05
Конфорка с четверным пламенем (кВт)	—	—	—
Конфорка сверхбыстрая (кВт)	—	—	—
Конфорка быстрая (кВт)	2,95 + 2,65	2,95 + 2,65	3,3
Конфорка полубыстрая (кВт)	1,5	1,5	1,75
Конфорка вспомогательная (кВт)	1,1	1,1	1
Установленная электрическая мощность (кВт)	—	—	—
Электрические конфорки	—	—	Ø145 : 1,5
Ширина отверстия для встраивания (мм)	560	560	560
Глубина отверстия для встраивания (мм)	480	480	480
Ширина изделия (мм)	595	595	590
Глубина изделия (мм)	510	510	510
Высота изделия (мм)	30	30	35

Обозначение цветов: X – нержавеющая сталь, N – черный, W – белый, GH – решётки из чугуна, TF – Земля Франции

Модель	Линия DOMINO		
	PDG 32/1	PDE 32/1	PDV 31/1
Тип	2 газовые конфорки	2 электрические конфорки	1,5 зоны нагрева стеклокерамика
Отделка	X	X	X
Дополнительное оборудование			
Газовые конфорки	2	—	—
Конфорка с четверным пламенем	—	—	—
Конфорка сверхбыстрая	—	—	—
Конфорка быстрая	1	—	—
Конфорка полубыстрая	—	—	—
Конфорка вспомогательная	1	—	—
Электрические конфорки	—	2	1,5
Электронный розжиг	Встроен в ручку	—	—
Индикаторная лампочка остаточного тепла	—	—	•
Газ—контроль Sicurflame	•	—	—
Таймер отключения	—	—	—
Технические характеристики			
Развиваемая мощность			
Конфорок (кВт)	4	—	—
Конфорка с четверным пламенем (кВт)	—	—	—
Конфорка сверхбыстрая (кВт)	—	—	—
Конфорка быстрая (кВт)	3	—	—
Конфорка полубыстрая (кВт)	—	—	—
Конфорка вспомогательная (кВт)	1	—	—
Установленная электрическая мощность (кВт)	—	3	2
Зона нагрева High-Light (мм) : (кВт)	—	—	Ø145:300 : 0,8+1,2
Электрические конфорки	—	Ø180 : 1,5 Ø145 : 1,5	—
Ширина отверстия для встраивания (мм)	268	268	268
Глубина отверстия для встраивания (мм)	495	495	495
Ширина изделия (мм)	288	288	288
Глубина изделия (мм)	510	510	510
Высота изделия (мм)	30	30	30

Обозначение цветов: X – нержавеющая сталь

Вытяжки

Модель	Линия План				
	CMD 94	CMD 64	CSE 16	CST 67 X	CVT 66 X
Тип	Декоративная	Декоративная	Каминная	Каминная	Телескопическая
Цвет	X	X	X	X	X
Мотор (Вт.)	135	135	150	230	2 × 110
Мощность (м3/ч)	700	700	450	550	400
Подсветка (Вт)	2×20 W (галоген)	2×20 W (галоген)	2×40 W	2×20 W	2×40 W
Управление	Электронное	Электронное	Кнопочное	Кнопочное	Слайдер
Скорости	4	4	3	3	3
Таймер на выключение	•	•	—	—	—
Индикатор заполнения фильтра	•	+	—	—	—
Моющийся металлический фильтр	3	2	1	2	2
Угольный фильтр	•	•	—	2	—
Код фильтра	АСМ 9	АСМ 9	—	—	—
Диаметр экстрактора	150	150	150	150	120
Антивозвратный клапан	•	•	—	•	•
Ширина (см.)	90	60	60	60	60

Обозначение цвета: X – нерж. сталь

Полностью встраиваемые посудомоечные машины

Модель	На 60 см				На 45 см
	CDI 1010/2	CDI 5515 S	CDI 3515	CDI 2515	CDI 454-S
Дизайн	Plan	Встраиваемая	Встраиваемая	Встраиваемая	Встраиваемая
Загрузка (количество комплектов)	12	15	15	15	8
Основные характеристики					
Impulse Wash System	—	•	—	—	—
Tecnologia Inverter	—	—	—	—	—
Сверхтихая	—	•	•	—	—
Электронный программатор кнопочный	—	•	•	•	•
Цифровой обратный отсчет	—	•	—	—	•
LED фаз мойки	—	—	•	—	—
Программатор пуска макс. (ч)	—	23	9	—	24
Рекомендуемая программа	—	•	•	•	—
Функция MEMO 3	—	•	—	—	—
Smart sensor system	—	•	—	—	—
Система турбосушки Turbo Dry System	—	•	—	—	—
Уровень шума					
Шумовая мощность дБ (A) ге 1 rw	51	42	48	50	53
Шумовое давление дБ (A)	—	27	33	35	37
Программы					
Количество программ	5	7	5	5	7
Автоматические программы	—	•	—	—	—
Специальная класс А 1 ч	—	•	—	—	—
Специальная гигиеническая 75°C	•	Автомат-интенсив 75°C	•	•	—
Специальная быстрая 32'	•	•	•	•	•
Температурные режимы					
Количество температурных режимов	5	автомат	4 (45-50-65-75°C)	—	5 (35-45-50-65-75°C)
Удобство в использовании					
Многофункциональный дисплей	—	•	—	—	•
LED выполняемой мойки	—	•	•	•	•
LED пуска программы	—	•	•	—	•
Балансировка открывания дверцы	•	•	•	•	•
3-й самоочищающийся фильтр из нержавеющей стали	•	•	•	•	—
Звуковой сигнал окончания цикла	•	•	•	•	—
Увеличенная верхняя корзина (XL)	•	•	•	•	—
Регулировка верхней корзины	—	easy lift	easy lift	•	•
Высокая нижняя корзина Self-fit	—	•	•	•	—
Корзинка для приборов	•	•	•	•	—
Удобные ручки	—	•	•	—	—
Корзины серый металл	—	•	—	—	—
Кнопка HPS	—	•	—	—	—
Кнопка 3 в 1	—	•	—	—	—
Кнопка автоматической половинной загрузки	—	•	•	•	—
LED отсутствия соли	—	•	•	•	•
LED отсутствия средства для блеска	—	•	оптический индикатор	оптический индикатор	•
Безопасность					
Полный Waterblock	—	•	—	—	—
Aquastop	—	•	•	—	•
Aquaprotect	—	—	—	•	—
Safety-stop нижней корзины	•	•	•	•	—
Конструктивные характеристики					
Моечная камера и внутр. поверхность дверцы нерж. сталь AISI 304	•	•	•	•	•
Скрытый тэн	•	•	•	•	•
Регулируемое устройство для смягчения воды (кол-во положений)	5	8	5	5	5
Регулируемые по высоте ножи	•	•	•	•	•
Передняя регулировка задней ножи	—	•	•	•	•
Энергетическая табличка					
Класс эффективности энергопотребления	A	A	A	A	A
Класс эффективности мойки	A	A	A	A	A
Класс эффективности сушки	A	A	A	A	B
Потребление электроэнергии/цикл (кВт/ч)*	—	1,1	1,1	1,1	0,88
Потребление воды/цикл (л)*	1,05	13	13	13	13
Длительность испытательного цикла	—	—	—	—	—
Есо Bio 45°C (мин)	175	140	140	140	108
Среднее потребление электроэнергии в год (кВт/ч)*	231	242	242	242	193,6
Среднее потребление воды в год (л)*	2860	2860	2860	2860	2860
Габариты					
Ширина ниши для встраивания (мм)	600	600	600	600	450
Глубина ниши для встраивания (мм)	570	570	570	570	580
Высота ниши для встраивания (мм)	820-900	820-885	820-885	820-885	820-885

Обозначение цветов: X – нержавеющая сталь; * (EN 50242)

Полностью встраиваемые стиральные машины

Модель	ПОЛНОСТЬЮ ВСТРАИВАЕМЫЕ	
	CDB 134 SY	CWB 100 S
Тип	Стиральная машина с сушкой полностью встраиваемая	Стиральная машина полностью встраиваемая
Удобство в использовании		
Бак из Silitech	•	•
Барабан из нержавеющей стали	–	–
Регулируемый термостат	•	•
Диаметр люка 30 см	•	•
Перестановка дверцы	–	–
Регулируемые ножи	•	•
Системы безопасности		
Блокировка дверцы	•	•
Защита от перелива	•	•
Специальные программы		
Программа стирки шерсти	•	•
Ручная стирка	•	•
Ускоренная программа 32 минут	•	•
Стирка MIX&WASH	•	•
Программы стирки/сушки	21	16
Кнопки		
Сверхбыстрая	•	•
Дополнительное полоскание	•	•
Отложенный пуск 3-6-9 часов	•	•
Легкая глажка	•	•
High-Dry быстрая сушка	•	–
Снижение скорости отжима до 600 оборотов	•	–
Энергетическая табличка		
Класс эффективности энергопотребления	C	A+
Класс эффективности стирки	A	A
Класс эффективности отжима	B	C
Загрузка сухого белья кг	6	6
Скорость отжима (оборотов в минуту)	1300	1000
Загрузка для сушки (кг)	4	–
Автоматически регулируемая загрузка	•	•
Среднее потребление воды в год (л)**	28000* **	9800**
Среднее потребление электроэнергии в год (кВт/ч)**	998* **	204**
Максимальная поглощаемая мощность кВт	1,14÷1,36 (сушка)	2,15
Габариты		
Ширина ниши для встраивания (мм)	600	600
Глубина ниши для встраивания (мм)	570	570
Высота ниши для встраивания (мм)	825	825
Ширина прибора (мм)	596	596
Глубина прибора (мм)	541	541
Высота прибора (мм)	820	820

* цикл стирки и сушки – **потребление в год из расчета 200 циклов стирки на семью из 4 человек



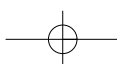
Холодильники

Модель	Комбинированные		Устанавливаемые под столешницу
	CFBC 3180 A	CFBC 3150 A	CRU 164 A
Тип	Комбинированный	Комбинированный	Устанавливаемый под столешницу
Основные характеристики			
Общий объем (л)	281	281	120
Полезный объем холодильной камеры (л)	203	203	101
Полезный объем морозильной камеры (л)	60	60	17
Количество компрессоров	1	1	1
Независимая регулировка холодильника/морозильника	–	–	–
Размораживание холодильника	автоматическое	автоматическое	автоматическое
Размораживание морозильника	ручное	ручное	ручное
Оборудование			
Регулируемый термостат	–	–	–
Зона Biosafe 0-3°	•	•	–
Вентилятор Turbo Cold	•	–	–
Полки из безопасного стекла	•	–	1
Полки из пластика (Cristal Clear)	3	3	–
Полки решетчатые	–	–	–
Контейнер универсальный/для масла	–/–	–/–	–/–
Контейнер для овощей	•	–	•
Полки на дверце	1	1	•
Полки на дверце "Multibox"	4	4	–
Полки на дверце двухуровневые	–	–	–
Контейнеры морозильной камеры	3	3	–
Технические характеристики			
Класс эффективности энергопотребления	A	A	A
Годовой расход электроэнергии (кВтч)	307	307	223
Уровень шума (дБ А)	42	42	40
Производительность морозильника кг/24ч	3	4	2
Поддержание температуры без питания (ч)	15	11	12
Климатический класс	N/ST	N	N
Категория в звездочках			
Категория на основании Дир. 94/2/CE	7	7	7
Перенавешиваемые дверцы	•	•	•
Габариты			
Ширина ниши для встраивания (мм)	560	560	600
Глубина ниши для встраивания (мм)	550	550	550
Высота ниши для встраивания (мм)	1772-1776	1772-1774	820-870
Ширина изделия (мм)	540	540	595
Глубина изделия (мм)	535	545	545
Высота изделия (мм)	1772	1770	820

Канди Элеттродоместичи постоянно работает над улучшением своей продукции и оставляет за собой право изменять характеристики своих электробытовых приборов без предварительного уведомления. По этой причине параметры, содержащиеся в настоящем каталоге, не являются окончательными и могут быть изменены.

Примечание: Цвета приборов, воспроизведенные в настоящем каталоге, могут отличаться от реальных цветов, вследствие ограниченных возможностей печати.

Система качества, производственные подразделения, организационная структура и технология предприятия КАНДИ ЭЛЕТТРОДОМЕСТИЧИ подтверждены сертификатами ISO 9001, что является дополнительной гарантией возможности удовлетворить потребности потребителей.



Web-сайт



www.candy.ru



Гарантийный сертификат

Лицевая сторона гарантийного сертификата



Обратная сторона гарантийного сертификата



Правила заполнения гарантийного сертификата

В Гарантийном Сертификате должны быть заполнены графы: наименование изделия, модель, серийный номер изделия, дата продажи, подпись продавца, печать торговой организации. При отсутствии даты продажи срок гарантии автоматически исчисляется от даты изготовления изделия.



Сервис продукции всех марок группы Candy, оригинальные запасные части, расходные материалы, аксессуары

Страна	Город	Адрес	Телефон	Сервисный центр
Беларусь				
Беларусь	Брест	224028 ул.Орловская, 10	(80162) 426394	ОДО «Золак»
Беларусь	Витебск	210033 ул.Чапаева, 32 комн. 208	(80212) 963530	ОДО «ТехноСхема»
Беларусь	Гомель	220050 ул. П.Бровки, 45	(80232) 512482, (029) 7306257	ИП Езерский Н.В.
Беларусь	Гомель	246050 ул. Интернациональная, 10-а оф. 203	375 (0232) 740916	ЧПУП «Нора сервис»
Беларусь	Гродно	230009 ул.Горького, 72 к. 210	(80152) 315113, 780759	УЧТСП «Салби»
Беларусь	Минск	220035 ул.Заславская, 17 п. 8	(80375) 2037239, 2268873	ООО «ТТФ Вятка-сервис»
Беларусь	Могилев	212030 ул.Лепешинского, 12	(80222) 272565	ИП Козловский А.Я.
Казахстан				
Казахстан	Актау	2-ой мк.р-н, здание 12, «Салон добрых услуг»	(3292) 513000	ТОО «STS Co Ltd.»
Казахстан	Алматы	050002 пр-т Жибек-Жолы, 32	(83272) 737222, 738222	ТОО «Планета сервис центр»
Казахстан	Астана	010000 3-ий мк.р-н, 14	(3172) 365591, 360664	Филиал ТОО «Планета Сервис Центр»
Казахстан	Кокшетау	475000 ул.Сатпаева, 8	(83162) 230366	ЧП Гришко
Казахстан	Петропавловск	642028 ул. Интернациональная, 61	(3152) 338700	ТОО «Фирма Логика»
Казахстан	Усть-Каменогорск	070004 ул.Орджоникидзе, 50 кв. 44	(3272) 261201, 534277	ТОО «Оптимист»
Казахстан	Шымкент	160000 ул.Жангельдина, 15	(3252) 310005	ТОО «ТД Эврика» СЦ «Эврика»
Казахстан	Шымкент	160000 пр-т Б.Момыш-улы, 7	(3252) 567692	ТОО «ТД Эврика» СЦ «Эврика»
Казахстан	Шымкент	160013 Бульвар Кунаева	(3252) 300991, 210157	Филиал ТОО «Планета Сервис-Центр»
Россия				
Россия	Абакан	655017 ул. Вяткина, 12	(3902) 266564	«Сити Сервис» (ЧП Кобылянский)
Россия	Азов	346780 ул.Чехова, 22 (ДБ «Юбилейный»)	(86342) 41490	ООО «Рембыттехника»
Россия	Ангарск	665841 22-ой мк.р-н, 14	(3951) 550536, 651430	ИП Бровкин (СЦ «Байкал-сервис»)
Россия	Апатиты	184209 ул. Зиновьева, 22-а	(81555) 75004, 66106	«Сервис БТ» ИП Корепанов А.Ю.
Россия	Архангельск	163000 пр-т Новгородский, 32	(8182) 652336	ПБОЮЛ Березин И.В.
Россия	Архангельск	163045 ул. Суворова, 12	(8182) 276912	ЧП Ульянов
Россия	Астрахань	414014 ул. Сен-Симона, 42 оф. 26	(8512) 382867, 383584, 251232	СЦ «Атлант 2001» ЧП Савин Н.К.
Россия	Астрахань	414041 ул.Яблочкова, 1-б	(8512) 398216, 368410	«Астра-Сервис» (ЧП Кузнецов А.Ф.)
Россия	Астрахань	414057 ул. Звездная, 11/11; ул. Володарского, 14-а	(8512) 399494, 631226, 390853, 391373	ИП Леоненко С.С.
Россия	Барнаул	656044 ул. Попова, 55	(3852) 485067	ЗАО Региональный сервисный центр
Россия	Барнаул	656011 пр-т Калинина, 24-а	(3852) 773218, 754497	ООО «Домотехника»
Россия	Барнаул	656060 ул. Петрова, 264	(3852) 484211	Мастерская «Универсал»
Россия	Барнаул	656049 ул. Пролетарская, 113	(3852) 635988, 639402	ООО «Хелми-сервис»
Россия	Белгород	308015 ул. Сумская, 22	(4722) 553400, 369647	«Союз-сервис» (ЧП Богушева)

Страна	Город	Адрес	Телефон	Сервисный центр
Россия	Белгород	308034 ул. Фрунзе, 212-б	(4722) 369647	«Союз-сервис» (ЧП Богушева)
Россия	Белгород	308600 пр-т Гражданский, 32	(4722) 326592, 326929	ОО «Выбор-Сервис»
Россия	Белогорск	676850 ул. Ленина, 43	(41641) 25202	ИП Десятник НВ
Россия	Бердск	633010 ул. Первомайская, 7-а	(38341) 38080	«Юджин»
Россия	Благовещенск	675002 ул. Ленина, 27	(4162) 522000, 524000	ОО «Фирма Олак»
Россия	Братск	665708 ул. Пионерская, 23/40	(3953) 459907	ИП Маняхин В.Н. СЦ «Лексика Электроникс»
Россия	Брянск	241037 ул. Красноармейская, 170	(4832) 756900, 756842	МТК-Сервис
Россия	Бугульма	423230 ул. Гафиатулина, 28	(85514) 52434, 52413	Стинол сервис
Россия	Бузулук	461049 2-ой мк.р-н, 34	(35342) 57787	ИП Кудашев В.А.
Россия	Великий Новгород	173003 ул. Великая, 22	(8162) 332003	«Сервисный центр Электроника» ЧП Смирнов В.В.
Россия	Владивосток	690600 ул. Алеутская, 45-а	(4232) 400999, 401420	ЧП Занегин
Россия	Владикавказ	362015 пр-т Коста, 15	(8672) 755007, 757777	«Арктика -сервис»
Россия	Владикавказ	362045 ул. Астана Кесаева, 12	(8672) 773399	ОАО «Люкс»
Россия	Владикавказ	362007 ул. Кутузова, 82	(8672) 640460	ОО «Альда-Сервис»
Россия	Владимир	600031 ул. Юбилейная, 60	(4922) 305055, 214424	ОО «Рост Сервис»
Россия	Владимир	600017 ул. Батурина 39	(0922) 447280	«Домовой»
Россия	Владимир	600000 ул. Большая Московская, 19	(4922) 420209	«Мастер Сервис»
Россия	Владимир	600022 ул. Новоямская, 73	(4922) 240819	«Электрон Сервис»
Россия	Волгоград	400081 ул. Калеганова, 3	(8442) 362417, 488558	ОО «СБТ Сервис»
Россия	Волгоград	400005 пр-т Ленина, 58/1	(8442) 234136, 235648	«Мир Видео 1»
Россия	Волгоград	400005 пр-т Ленина, 92	(8442) 232028, 240310	ОО «Технический Центр Приборсервис»
Россия	Волгоград	400120 ул. Елецкая, 173	(8442) 971827	ОО Сервисный центр «Классика»
Россия	Вологда	160001 ул. Мира, 42	(8172) 721115, 769670	«Мойдодыр»
Россия	Вологда	160002 ул. Ленинградская, 134	(8172) 241667	ССЦ ООО «Скерцо-СВ»
Россия	Вологда	610000 ул. Петрозаводская, 8-а	(8172) 743479	ЧП Астапович
Россия	Воркута	169912 ул. Димитрова, 6	(82151) 60143	ОО «Доминион»
Россия	Воронеж	394006 ул. Ворошилова, 2	(0732) 701670	ЗАО «Беркут»
Россия	Воронеж	394026 пр-т Труда, 91 эт. 1	(0732) 463179	«ТехноПрофсервис»
Россия	Воронеж	394026 пр-т Труда, 39	(4732) 392945	«СП Сервис»
Россия	Воронеж	394030 ул. Донбасская, 1	(4732) 776625	ОАО «ВТТЦ Орбита-сервис»
Россия	Воронеж	394000 ул. Старых Большевиков, 1-в	(4732) 398750, 564675, 398755	ОО «Квант Сервис»
Россия	Димитровград	433505 ул. Октябрьская, 63	(84235) 50350	«Дом сервис»
Россия	Егорьевск	140400 ул. Гранатная, 5	(916) 9748484, (0966) 143476	«Про-Сервис» (ЧП Бородин)
Россия	Екатеринбург	620050 ул. Монтажников, 4	(8343) 3543619, 3543625, (8343) 3543628, 3734768	ОО «Уральский вал Сервис»
Россия	Екатеринбург	620130 ул. Степана Разина, 109	(8343) 2691948	ИП Бажина Р.А.

Страна	Город	Адрес	Телефон	Сервисный центр
Россия	Екатеринбург	620057 ул. Донская, 31	(8343) 3340828, 3352378, (8343) 3342633, 3352592	«Норд Сервис»
Россия	Екатеринбург	620137 ул. Студенческая, 1-а	(8343) 2646276, 2646277	ООО «Транссервис Екатеринбург»
Россия	Ессентуки	357600 ул. Пятигорская, 143	(87934) 25090, 28861	«Симпэкс»
Россия	Зарайск	140400 ул. Гранатная, 5	(916) 9748484, (0966) 143476	«Про-Сервис» (ЧП Бородин)
Россия	Зеленоград	124683 корп. 1534	5378212, 5378207, 5380144	ООО «Протор-Сервис»
Россия	Иваново	153048 ул. Тельмана, 9 ; ул. Ген. Хлебникова, 36	(4932) 291738	ООО «Центр ремонтных услуг»
Россия	Ивантеевка	141282 ул. Толмачева, 27	(253) 61194, 62576, 62401, 65988	«Берингов пролив Магнум»
Россия	Ижевск	426063 Ключевой поселок, 63-а	(3412) 753464, 757777	ООО «Служба сервиса «Ваш дом»
Россия	Ижевск	426000 ул. Азина, 4	(3412) 308307, 307979	«Аргус-сервис»
Россия	Ижевск	426000 ул. К.Маркса, 393	(3412) 431662	ООО «ДС»
Россия	Ижевск	426008 ул. Удмуртская, 304	(3412) 250585	ООО «СЦ «Девятый трест»
Россия	Иркутск	664007 ул. Партизанская, 22	(3952) 208902, 291048	«Комту Сервис»
Россия	Иркутск	664081 ул. Партизанская, 149	(3952) 227165, 513109	ТИС
Россия	Йошкар-Ола	424000 пр-т Гагарина, 7	(8362) 660661, 412389	«Розовый дельфин»
Россия	Йошкар-Ола	424000 ул.Советская, 173	(8362) 457368, 417743, 213910	ИП Бешкарева С.В.
Россия	Казань	420101 ул. Бр.Касимовых, 22/7	(8432) 2903499, 2905866, 2245032	ООО «Техно-Сервис»
Россия	Казань	420026 ул. Декабристов, 113	(843) 5180999, 5181244	ООО «КлиентСервис»
Россия	Казань	420044 пр-т Ямашева, 36	(843) 5213750	ООО «Фирма Саулык»
Россия	Казань	420080 ул. Декабристов, 106-б	(843) 5413580, 5554548	Казань ООО «Луазо»
Россия	Калининград	236038 ул.Гагарина, 41/45	(4012) 534904, 461981, 358505	ООО ТТЦ «Вега»
Россия	Калуга	248600 ул. Рылеева, 39 корп. 2	(4842) 561821, 561822	ООО «Мастер - Сервис»
Россия	Камышин	403879 ул. Кирова, 3	(84457) 94589	ООО СЦ «Альфа»
Россия	Карасук	632864 ул. Чайковского, 26	(913) 9513419	ИП Панко (СЦ «Сибирский Мастер»)
Россия	Кашира	140400 ул. Гранатная, 5	(916) 9748484, (0966) 143476	«Про-Сервис» (ЧП Бородин)
Россия	Кемерово	650099 ул. Н.Островского, 12-а	(3842) 361222	«Сибирская сервисная компания»
Россия	Кемерово	650066 пр-т Октябрьский, 20/1	(3842) 350480, 523390	КВЭЛ
Россия	Кимры	171510 ул. Урицкого, 9	(48236) 32138	СЦ «Престиж-Сервис» ПБЮЛ Сазонов А.Н.
Россия	Кинешма	155800 ул. Правды, 7-б	(49331) 21639, 21602	Рембыттехника
Россия	Киров	610035 ул. Производственная, 24	(8332) 273466	Вятка-Сервис
Россия	Киров	610001 пр-т Октябрьский, 116-а	(8332) 546956	ООО «Электрон-Сервис»
Россия	Киров	610027 ул. К.Маркса, 127	(8332) 373273, 373554, 373555	СЦ Квадрат
Россия	Коломна	140400 ул. Гранатная, 5	(916) 9748484, (0966) 143476	«Про-Сервис» (ЧП Бородин)
Россия	Коломна	140411 пр. Кирова, 15	(4966) 141486, (915) 2923636	ООО «Росинка-2»
Россия	Кострома	156002 ул. Федосеева, 22-а	(4942) 518073, 300107	ИП Молодкин В.Л.
Россия	Кострома	156000 ул. Молочная гора, 3 «Рыбные ряды» кор.1	(84942) 312501	«Гепард»
Россия	Краснодар	350072 ул. Московская, 5 (з-д РИП)	(861) 2521281, 2521160, 2743458	ЧП Пузенко

Страна	Город	Адрес	Телефон	Сервисный центр
Россия	Красноярск	660013 ул. Калинина, 47-в	(3912) 944263	ИП Ипотюк О.В.(Технобыт)
Россия	Красноярск	660124 ул. Борисевича, 20	(3912) 555063, 555062, 669869	ИП Куршакова («Техно Доктор»)
Россия	Красноярск	660124 ул. Борисевича, 20	(3912) 555063, 555062, 669869	ИП Куршакова («Техно Доктор»)
Россия	Красноярск	660020 ул. Дудинская, 12-а	(3912) 276720, 653441, 296595	ЧП Близнецов
Россия	Курган	640020 ул. Красина, 41	(3522) 457683	«Товарищество предпринимателей»
Россия	Курган	640001 ул. Радионова, 56	(3522) 497000	«ТВ-сервис» (ЧП Горланов)
Россия	Курск	305041 ул. Л.Толстого, 9	(4712) 521340, 533597	АСЦ «Сунцов А.Г.»
Россия	Курск	305000 ул. Красная площадь, 2/4 под. 4	(4712) 564187	ООО «Юлия-Сервис»
Россия	Липецк	398002 ул. Семашко, 14	(4742) 276612	Быттехника
Россия	Липецк	398600 пр-д Универсальный, 14	(4742) 327548, 331535, 312042	ЗАО «СЦ «Фолиум»
Россия	Липецк	398059 ул. Советская, 66-а	(4742) 238258	Оптим Лтд
Россия	Липецк	398016 ул. Космонавтов, 10	(4742) 345252, 346752	ТОМ-сервис
Россия	Луховицы	140400 ул. Гранатная, 5	(916) 9748484, (0966) 143476	«Про-Сервис» (ЧП Бородин)
Россия	Магадан	685024 ул. Парковая, 21	(4132) 605844	«ТехноМир»
Россия	Магнитогорск	455023 пр-т Ленина, 57/3	(3519) 210687	ООО «Нерль»
Россия	Майкоп	385018 ул. Димитрова, 25	(8772) 556238	ООО «Электрон-Сервис»
Россия	Махачкала	367026 пр-т Шамиля, 20	(8722) 647133, 642895	«Техник Айс»
Россия	Махачкала	367000 ул. Нурадилова, 52	(8722) 676488, 780414	«Центр Сервис»
Россия	Махачкала	367002 ул. Ленина, 113-а	(8772) 679587	АОЗТ «Люкс Лтд»
Россия	Минеральные Воды	357203 ул. Горького, 37	(8879) 2295010	ООО «Телевид -Сервис»
Россия	Москва	123100 ул. Анатолия Живова, 8 стр.1	5107687, 5075592	ООО «АВС сервис»
Россия	Москва	117587 Варшавское шоссе, 143-а	(495) 7440014	ООО «Мир и Сервис»
Россия	Москва	129081 ул. Ясный проезд, 10	(495) 4739003	ООО РТЦ «Совинсервис»
Россия	Москва	107076 ул. Краснобогатырская, 75 корп.1	(495) 6410333	ООО « Национальная Сервисная Компания»
Россия	Москва	117628 бульвар Дм.Донского, 2-а	(495) 6410333	ООО « Национальная Сервисная Компания»
Россия	Москва	121290 наб. Шелепихинская, 18	(495) 7973434	ЗАО «КДС - Технический центр»
Россия	Москва	115551 ул. Домодедовская, 7 корп.3	(495) 3212001, 3212065, 3915027	ООО «АМО БытСервис»
Россия	Москва	109202 ул. 2-ая Карачаровская, 14-а стр.3	(495) 7440110	ООО «ТРАНССЕРВИС-95»
Россия	Мурманск	183038 ул. Марата, 1	(8152) 237233, 239389	«СиПиЭс»
Россия	Мурманск	183031 ул. Свердлова, 19-а	(8152) 411055	ЗАО СЦ «Электроника»
Россия	Мурманск	183050 пр-д Ледокольный, 5	(8152) 411055	ЗАО СЦ «Электроника»
Россия	Муром	602267 ул. Коммунистическая, 2	(49234) 31099, 21726	ООО «Электроника»
Россия	Набережные Челны	423815 пр-т Вахитова, 16	(8552) 393948, 388527	ООО «Элекам-Сервис Плюс»
Россия	Нальчик	360051 пр. Ленина, 24	(8662) 420430	ЧП Мирзоева («Альфа-сервис»)
Россия	Нефтеюганск	628310 12-ый мк.р-н, 47	(3461) 252232, 52242	СЦ Юганск (ЧП Якимов)
Россия	Нижний Новгород	603146 ул.Заярская, 18	(8312) 123601, 163141, 120029	«Гарант» Грешнихин
Россия	Нижний Новгород	603009 ул. Пятигорская, 4-а	(8312) 280336, 650223	ООО «НИСКОМ»

Страна	Город	Адрес	Телефон	Сервисный центр
Россия	Нижний Новгород	603086 бульвар Мира, 16	(8312) 618848	ИП Зорькин А.Я. ЦС «Бытовая автоматика»
Россия	Нижний Новгород	603016 ул. Лескова, 8	(8312) 594620, 942613	ООО «Сервисный центр «Электроника»
Россия	Нижний Новгород	603155 ул. Горького, 250	(8312) 367504, 366371	ООО «Сервисный Центр «Электроника»
Россия	Нижний Новгород	603057 ул. Бекетова, 3-б	(8312) 657185, 657092	ООО «Транссервис-Н.Новгород»
Россия	Нижний Тагил	622034 пр-т Строителей, 16	(3435) 418452, 417822, 417522	ЦТО Ока
Россия	Новокузнецк	654034 ул. Бугарёва, 19	(3843) 333735, 330735	ООО «Сибсервис»
Россия	Новокузнецк	654018 ул. Бугарёва, 23	(3843) 372966, 375988	ООО «НК-Сервис»
Россия	Новокузнецк	654007 пр- Кузнецкстроевский, 44 оф. 40	(3843) 469400	МСВ
Россия	Новомосковск	301650 ул. Московская, 1	(48762) 69920	«АВС-центр»
Россия	Новосибирск	630005 ул. Мичурина, 22	(383) 2120037, 2111221	ООО ЦС «Фрегат-Сервис»
Россия	Новосибирск	630100 ул. Котовского, 10/1	(383) 3555560	ООО «Сибирский Сервис»
Россия	Новосибирск	630091 пр-т Красный, 50 «Дом быта» 1-ый эт.	(383) 2230661, 2232775	ООО РТЦ «Совинсервис»
Россия	Обнинск	249037 ул. Курчатова, 46	(48439) 53131, 56350	Радиотехника
Россия	Озеры	140400 ул. Гранатная, 5	(916) 9748484, (0966) 143476	«Про-Сервис» (ЧП Бородин)
Россия	Омск	644007 ул. Чернышевского, 2	(3812) 249964	ООО «Бытсервис»
Россия	Омск	644023 ул. Запорожская, 1	(3812) 579540, 579541, 548960, 543576	ООО «Бытовая техника»
Россия	Омск	644033 ул. Волховстроя, 90	(3812) 251610	СБТ
Россия	Орел	302016 ул. Латышских Стрелков, 1	(0862) 751480	«МастерЪ»
Россия	Орел	302040 ул. 8 Марта, 25	(4862) 408681, 408682	ООО «Технический центр «Феникс»
Россия	Оренбург	460006 ул. Невельская, 8-а	(3532) 572491, 572494, 572668, 792368	ООО «Ликос-Сервис Плюс»
Россия	Орск	462431 пр-т Ленина, 82-б	(83537) 351318	«Айсберг-сервис+»
Россия	Орск	462428 ул. Краматорская, 25	(3537) 230255	«Альянс-С»
Россия	Пенза	440600 ул. Пушкина, 10	(8412) 544301	«Техносервис»
Россия	Пенза	440044 ул. Коммунистическая, 28	(8412) 491610	«Техсервис»
Россия	Пенза	440028 ул. Ударная, 24/32	(8412) 495762	ООО «Радиокомплект»
Россия	Пенза	440600 ул. Пушкина, 10	(8412) 544301	ООО «ТехноСервис»
Россия	Пермь	614107 ул. Инженерная, 10	(342) 2656983, 2661260	«Импорт-Сервис»
Россия	Пермь	614070 ул. Б.Гагарина, 24	(342) 2280228	«Сатурн-Р»
Россия	Пермь	614022 ул. Карпинского, 27	(342) 2190500, 2190512	«Сатурн-Р»
Россия	Пермь	614600 ул. Большевикская, 134	(3422) 383380	ПБЮЛ Мосунов А.Л. ЦС «Евро-Сервис»
Россия	Петрозаводск	185026 ул. Сортавальская, 14	(8142) 519008, 517239	ЦС «Быттехника»
Россия	Петропавловск-Камчатский	683902 пр-т Победы, 32/2	(4152) 292798	ИП Ермоленко Е.Н., ЦС «Дружба-Сервис»
Россия	Подольск	142080 ул. Курчатова, 19	(84967) 533609	ООО «Интеграл-Сервис»
Россия	Псков	180016 пр-т Рижский, 49	(8112) 721390	ООО «Минимакс»

Страна	Город	Адрес	Телефон	Сервисный центр
Россия	Псков	180004 пр-т Октябрьский, 56	(8112) 165527	САМ Беляев
Россия	Раменское	140106 ул. Школьная, 9	(8246) 32127, 73499, 74385	ООО «Сервис-центр Техника»
Россия	Ростов-на-Дону	344018 пр-т Буденновский, 72-а	(863) 2443590	ООО «Абрис плюс»
Россия	Ростов-на-Дону	344065 ул. 50 лет Ростсельмаша, 1	(863) 2552028, 2552027, 2552017, (863) 2552018, 2552019	ООО «Поиск-Сервис»
Россия	Ростов-на-Дону	344010 ул. Красноармейская, 157	(863) 2665654, 2950756	ООО «Транссервис-Ростов»
Россия	Ростов-на-Дону	344068 ул. Нариманова, 72/2	(863) 2312032, 2312033	ООО «Элтех»
Россия	Ростов-на-Дону	344006 пр-т Соколова, 11	(863) 2405782	ООО РТЦ «Совинсервис»
Россия	Ростов-на-Дону	344079 пр. Буденовский, 80 оф. 105	(863) 2474152, 2312032	ЭЛТЕХ
Россия	Рубцовск	658200 ул. Советская, 2	(38557) 66195, 22815	ООО Аргут
Россия	Рыбинск	152920 пр-т Серова, 8	(4855) 556572	Транс-Экспедиция
Россия	Рязань	390011 Куйбышевское шоссе, 21	(4912) 210734, 251580, 251732, 292300	Сервисный центр
Россия	Рязань	390046 ул. Яхонтова, 19	(4912) 215720, 211397	Арктика-Сервис
Россия	Рязань	390005 ул. Дзержинского, 59 корп.3	(4912) 760156, 752707	ООО «Турист»
Россия	Рязань	390006 ул. Есенина, 36	(4912) 329281	ООО «НИСА-Сервис»
Россия	Самара	443074 ул. Мориса Тореза, 137	(846) 2626262	ООО «Орбита-Сервис»
Россия	Самара	443096 ул. Мичурина, 15	(846) 2637575	Сервис-Центр
Россия	Самара	443013 ул. Дачная, 28	(846) 2478722, 2479689	«Политехсервис» (ЧП Идрисов)
Россия	Самара	443035 пр-т Юных Пионеров, 122-а	(846) 9950088, 9511645	ООО «Транссервис-Самара»
Россия	Санкт Петербург	196158 Московское шоссе, 5	(812) 3270470, 3712464	ООО «Вятка-Сервис»
Россия	Санкт Петербург	198020 пр-т Нарвский, 18	(812) 2520329	РТЦ «Совинсервис»
Россия	Саранск	430000 ул. Б.Хмельницкого, 44	(8342) 242255	СаранскТехПрибор
Россия	Саранск	430016 ул. В.Терешковой, 18-а	(8342) 249858, 245485	«Видео-Сервис» (ЧП Гришин В.П.)
Россия	Саранск	430000 ул. Пролетарская, 36	(8342) 483111	ООО «Верона»
Россия	Сарапул	427960 ул. Горького, 12	(34147) 40360, 40711	ИП Колесов («Холод»)
Россия	Саратов	410040 пр-т 50 лет Октября, 110-а	(8452) 484131, 484132	ООО «СЦ Скарт»
Россия	Саратов	410600 ул. Ульяновская, 7	(8452) 510099, 221479	«Сар-Сервис»
Россия	Саратов	410012 ул. Московская, 134/146	(8452) 523774, 272268	ООО «Архипелаг-Сервис»
Россия	Северодвинск	164504 ул.Воронина, 27 корп. А	(8184) 583184	ЧП Ульянов
Россия	Северодвинск	164500 ул. Ломоносова, 104	(8184) 589480,	ПБОЮЛ Березин И.В.
Россия	Смоленск	214020 ул. Румянцева, 19	(4812) 647800	«Гарант-сервис»
Россия	Совгавань	682800 ул. Киевская, 27	(42138) 44666, 92999, 44949	СЦ по ремонту бытовой техники
Россия	Сочи	354002 пр-т Курортный, 76	(8622) 620295, 621412	«ТехинСервис»
Россия	Ставрополь	355044 пр-т Кулакова, 24	(8652) 393030	«Норд-Сервис»
Россия	Старый Оскол	309530 мк.р-н Рудничный, 24	(4725) 441082, 440574, 443231	ООО «Техномаркет»
Россия	Ступино	140400 ул. Гранатная, 5	(916) 9748484, (0966) 143476	«Про-Сервис» (ЧП Бородин)
Россия	Сургут	628405 пр-т Комсомольский, 44 корп.2	(3462) 252563	ИП Олейник
Россия	Сыктывкар	167000 ул. Южная, 7	(8212) 200286, 249236	«Атлант-Сервис»
Россия	Сыктывкар	167000 Сысольское шоссе, 1/3	(8212) 211832, 211399	ООО «Домосервис» (ИП Антипов)

Страна	Город	Адрес	Телефон	Сервисный центр
Россия	Таганрог	347900 ул. Фрунзе, 45	(8634) 383048, 612537	«Кристи»
Россия	Тамбов	392000 ул. Московская, 23-а	(4752) 726346	«Атлант-Сервис»
Россия	Тамбов	392012 ул. Пионерская, 24	(4752) 751718, 759090	БВС-2000
Россия	Тамбов	392000 ул. Коммунальная, 14	(4752) 796968, 721073	Отис
Россия	Тверь	170002 пр-т Чайковского, 100	(0822) 320023, 354081	Стэко
Россия	Тверь	170001 ул. Спартак, 50	(4822) 423389, 424186	Весы-Веста
Россия	Тобольск	626150 4-ый мк.р-н стр.85	(3456) 247002	ИП Зиновьева Т.А.
Россия	Тольятти	445022 бульвар 50 лет Октября, 26	(8482) 227185, 500567, 227241	Волга-Техника-Сервис
Россия	Тольятти	445032 пр-т Московский, 8-г	(8482) 636359, 773255	ЭЛРО
Россия	Томск	643012 ул. Елизаровых, 17	(3822) 422980	ООО «Сибирский Сервис»
Россия	Томск	634033 ул. Калужская, 48	(3822) 210480, (913) 8102307	ООО «Регион-сервис»
Россия	Томск	634021 ул. Некрасова, 12	(3822) 266462, 266865, 440307	Главбытсервис
Россия	Томск	634021 пр-т Академический, 1 блок А	(3822) 491580, 492808	ООО «Академия-сервис»
Россия	Томск	634012 ул. Елизаровых, 35	(3822) 545035	СБ-Сервис
Россия	Тула	300004 ул. Кутузова / Р.Зорге, 24/25	(4872) 415552, 419030	ООО «Архимед-С»
Россия	Тюмень	625007 ул. Мельникайте, 131-а	(3452) 391218, 391229	ООО «Аверс-Сервис»
Россия	Улан-Удэ	670034 ул. Гагарина, 15	(3012) 442873	ИП Каплин А.В.
Россия	Ульяновск	432072 пр-т Ульяновский, 10	(8422) 209781, 294710	Лидинг
Россия	Ульяновск	432045 ул. Кузоватовская, 29	(8422) 646236	АСЦ «РИО» (ЧП Мураев)
Россия	Ульяновск	432026 Московское шоссе, 85	(8422) 483333	ЧП Липкин
Россия	Усолье Сибирское	665479 пр-т Комольский, 58-а	(8243) 91445, 63683	ИП Антохин («Электро-Быт-Сервис-Ант»)
Россия	Усурийск	692519 ул. Советская, 29	(4234) 321035, 40039	ООО «Полукс»
Россия	Уфа	450078 пр-т Салавата Юлаева, 59	(3472) 281756	ОАО ГП «Баштелерадиосервис»
Россия	Уфа	450055 ул. Российская, 45/1	(3472) 734485, 352755	«Мегабытсервис» (бывш. «Планета Люкс»)
Россия	Уфа	450000 ул. Чернышевского, 88	(3472) 799070	«Сервис Центр Техно»
Россия	Уфа	450052 ул. Аксакова, 73	(3472) 517979	ООО «Сервис Центр Регион»
Россия	Ухта	169300 ул. Бушуева, 18	(82147) 47099	«Бытовая техника» (ЧП Коновалов)
Россия	Хабаровск	680009 пр-т 60-летия Октября, 210	(4212) 733333	«Контур»
Россия	Хабаровск	680007 ул. Волочаевская, 8	(4212) 266039 233333	СЦ «Народная компания»
Россия	Челябинск	454081 ул. Артиллерийская, 102	(351) 7711811, 7711822, 7711833	ООО ТТЦ «Рембыттехника»
Россия	Челябинск	454071 пр-т Комарова, 114	(3512) 726992, 720701, 726501	ООО «Трейд-сервис»
Россия	Челябинск	454112 пр-т Победы, 302	(351) 2410141, 2410242	ООО «Электро-Н»
Россия	Челябинск	454026 пр-т Победы, 292	(351) 7413403	ООО «Логос-Сервис»
Россия	Череповец	162622 пр-т Советский, 98	(8202) 553242	«Омнис-Сервис»
Россия	Чита	672000 ул. Анохина, 10	(3022) 364701, 308801	ООО «Архимед» (СЦ Любомир)
Россия	Чита	672010 ул. Анохина, 10	(3022) 364701	ООО «Архимед» (СЦ Любомир)
Россия	Чита	672010 ул. Ингодинская, 35	(3022) 325522	ИПБОУЛ Любин А.В.



Страна	Город	Адрес	Телефон	Сервисный центр
Россия	Якутск	677009 ул. Клары Цеткин, 2	(4112) 470145	ООО «Техно-Сервис»
Россия	Ярославль	150049 ул.Свободы, 101	(4852) 796677	ЗАО «ТАУ»
Россия	Ярославль	150000 ул. Первомайская, 9/12	(4852) 727394, 304669	ООО «Рослан – Сервис»
Россия	Ярославль	150046 ул. Нефтянников, 22	(4852) 428876	ЧП Калинин «Мульти-сервис»

* Сервисная сеть постоянно развивается, поэтому в данном списке возможны изменения

Фирма-изготовитель не несет ответственности за ошибки печати, которые могут содержаться в каталоге, и оставляет за собой право улучшения качества собственных изделий, сохраняя неизменными основные технические характеристики.

 CANDYELETTRODOMESTICI